

Notice d'installation et d'entretien

Chaudière fioul / gaz

PREMYS

CA 27/100-2

CA 35/150-2

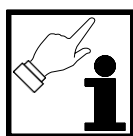
Sommaire

Description du produit 3

Chaudière CA	3
Utilisation	3
Déclaration de conformité / Marquage CE	3
Certificat de conformité.....	3
Accessoires.....	3
Mise en place.....	3

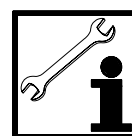
Caractéristiques techniques 4

Chaudière CA	4
Valeurs pour le calcul de dimensionnement du système d'évacuation des fumées	4
Dimensions	5
Pertes de charge côté eau.....	5
Contitions de fonctionnement	5



Instructions pour l'utilisateur 6

Instructions de sécurité.....	6
Indications générales.....	6
Mise en route	7
Dépannage	8
Arrêt de l'installation	8
Arrêt complet de l'installation.....	8
Protection contre le gel	8
Température de l'eau chaude sanitaire.....	8



Instructions d'installation..... 9

Instructions de sécurité	9
Indications générales	9
Raccordement hydraulique au circuit chauffage	11
Raccordements au circuit ecs	12
Montage du brûleur	13
Raccordement de l'évacuation des fumées	13
Raccordement électrique	14
Raccordement électrique du brûleur	14
Tableau de commande	15
Préparatifs	16
Mise en route.....	17
Arrêt de l'installation	17

Entretien..... 18

Nettoyage de la chaudière	18
Entretien du préparateur	19
Vérification de l'installation	19

Schéma de branchement 20

Schéma électrique 21

Pannes..... 22

Rapporte de mise en route..... 23

Pièces de rechange..... 24

Description du produit

Chaudière CA

- Chaudière standard avec préparation d'eau chaude, contrôlée suivant EN 303
- Plage de puissance : 21 à 27 kW et 28 à 35 kW
- Température de fonctionnement maximale jusqu'à 95 °C, réglable de 40 °C à 90 °C maxi.
- Adapté au fonctionnement Marche/Arrêt entièrement automatique dans des installations de chauffage à circuit fermé
- Foyer cylindrique, refroidissement par eau
- Régulateur de fumées intégré
- Porte en fonte pivotante montée sur charnière réversible
- Préparateur intégré, capacité 100 litres ou 150 litres
- Pression de fonctionnement admissible : Chauffage: 3 bar
Eau chaude sanitaire: 10 bar
- Préparateur sous pression en tôle d'acier avec protection anti-corrosion fiable par émaillage de la surface intérieure de la cuve, avec anode magnésium de protection supplémentaire
- Isolation thermique, épaisseur 60 mm
- Trappe d'entretien et de nettoyage disposée sur le haut de la chaudière
- Chaudière livrée montée avec habillage laqué blanc
- La chaudière CA est livrée entièrement montée et câblée, sur une palette en bois, avec protection de transport et film rétractable

Utilisation

Générateur de chaleur à intégrer dans des installations de chauffage à circuit fermé munies de protections thermostatiques, en combinaison avec des brûleurs fioul ou gaz.

Le préparateur intégré permet la production ecs.

Respecter les directives et les conseils d'installation.

Déclaration de conformité / Marquage CE

Le présent produit est conforme aux exigences des Directives européennes et normes suivantes:

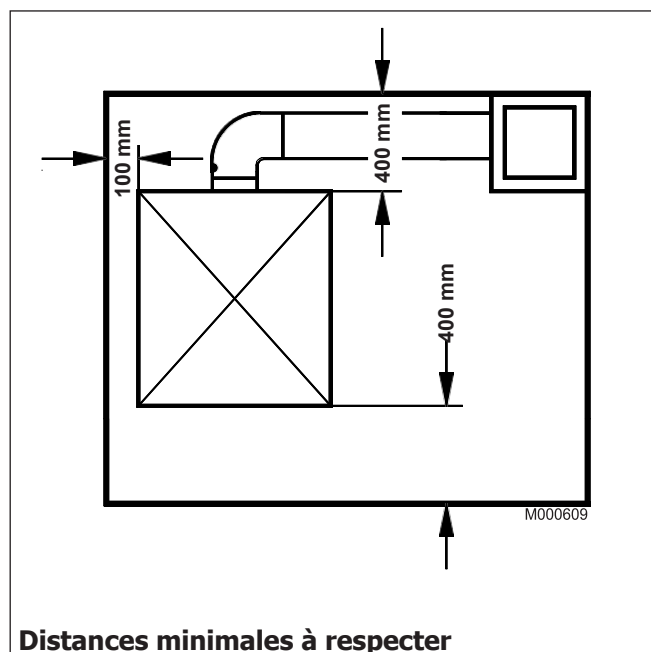
- 2016/426/CEE Directive Appareils à Gaz
- 2014/35/UE Directive Basse Tension Norme visée: EN 60.335.1
EN 60.335.2-102
- Directive Equipements sous pression 2014/68/EU (art. 4, par. 3)
- 92/42 CEE Directive rendement
- DIN 51603-1 : Fioul 5 < S < 2000 ppm
- DIN 51603-6 : Bio-Fioul (10% FAME)
- EN 590 : GONR

Arrêté du 23 février 2018 relatif aux règles techniques et de sécurité applicables aux installations de gaz combustible des bâtiments d'habitation individuelle ou collective, y compris les parties communes.

Mise en place

Respecter les conseils d'installation et les informations d'implantation.

- Placer la chaudière à proximité de la cheminée - éviter des longueurs de tuyaux d'évacuation trop importantes.
- Respecter les distances minimales par rapport aux murs.
- Réaliser les ouvertures d'entrée et de sortie d'air suivant les prescriptions en vigueur.



Caractéristiques techniques

Les caractéristiques ci-dessous sont données à allure nominale (puissance haute de la chaudière) pour un CO₂ de 13% (France) et 12.5% (Belgique) au fioul et 9.5% au gaz naturel.

Numéro CE : CE-0085BR0285

Température départ : 80°C

Température retour : 60°C

			CA 27/100-2	CA 35/150-2
Puissance nominale PN		kW	27	35
Plage de puissance utile		kW	21-27	28-35
Plage de puissance enfourmée		kW	23.1-29.7	30.7-38.3
Rendement en % PCI	100% Pn - temp. Moy. 70°C	%	90.8	91.3
et temp. Eau ... °C	30% Pn - temp. Moy. 40°C	%	91.0	91.6
Type de brûleur (option)	Fioul		M100/1S M100RS	M100/2S
	Gaz		G100	G100
Débit nominal d'eau à Pn et Δt = 20 K		m ³ /h	1.16	1.51
Pertes à l'arrêt à Δt = 30 K		W	140	180
% pertes par les parois à Δt = 30 K		%	70	73
Puissance électrique auxil. à Pn (hors circ.)		W	186	186
Contenance en eau		l	97	133
Pertes de charges côté eau à Δt = 10 K		mbar	23.6	43.6
Pertes de charges côté eau à Δt = 15 K		mbar	10.5	19.2
Pertes de charges côté eau à Δt = 20 K		mbar	5.9	10.8
Volume circuit fumées		l	45	52
Chambre de combustion	Diam équiv./profondeur	mm	320/470	320/580
	Volume	l	39	45.4
Débit massique des fumées	Fioul domestique	kg/h	45.4	58.5
	Gaz naturel	kg/h	47.6	61.4
Depression minimale à la buse		mbar	0.03	0.05
Température des fumées	(Température chaudière 70°C)	°C	165	160
Poids à vide		kg	176	200
Capacité du ballon ecs		l	100	150
Débit continu d'eau chaude	température eau froide = 10°C température eau chaude = 45°C température primaire = 80°C	l/h	480	650
Débit maxi pendant 10 minutes	température eau froide = 10°C température eau chaude = 45°C température primaire = 60°C	l/10 min	140	195
Indice de protection			IP40	IP40
Raccordement électrique	(Puissance raccordée max. 600 VA)	V/Hz/A	230/50/10	230/50/10

Pression maximale de service : 3 bar

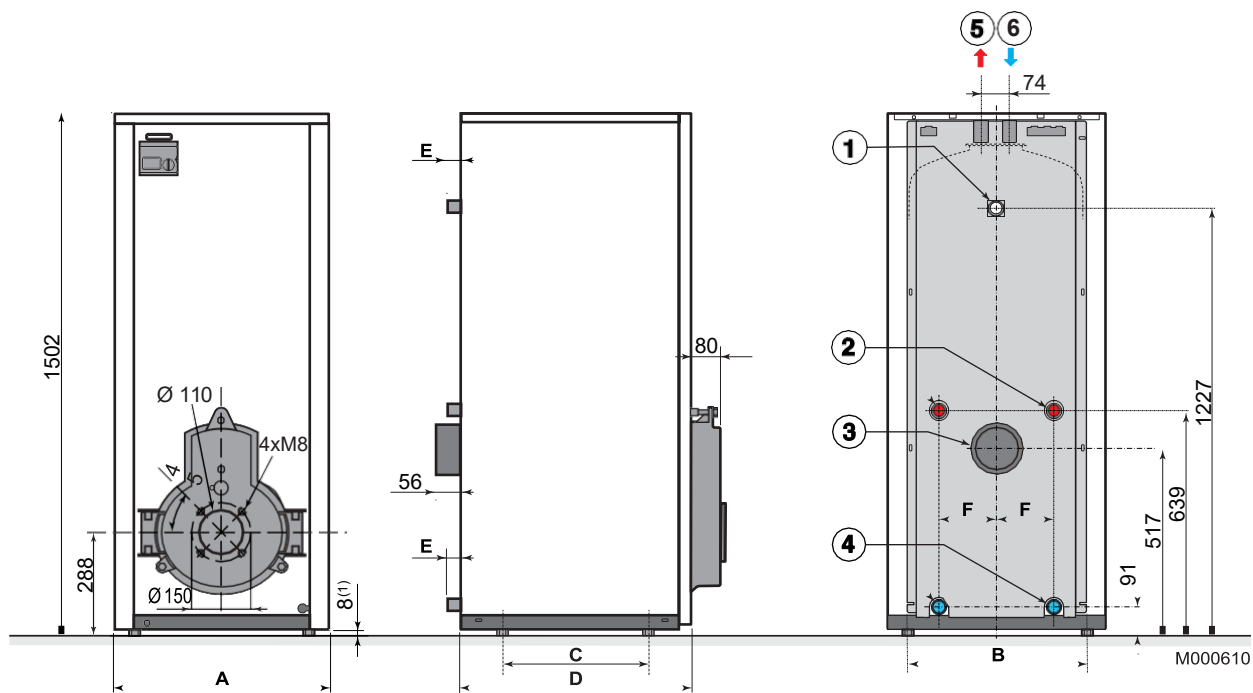
Température de service maximale : 95°C

Réglage du thermostat chaudière : 40-90°C

Réglage du thermostat de sécurité : 95°C

Caractéristiques techniques

Dimensions



- 1 Branchement pour le groupe de sécurité livré avec l'option Kit de raccordement chauffage G1
- 2 Départ chauffage G1
- 3 Buse de fumées Ø125
- 4 Retour chauffage ou remplissage et vidange G1

- 5 Départ e.c.s R 3/4
- 6 Entrée e.f.s R 3/4
- (1) Pieds réglables : cote de base 8 mm réglage possible de 8 à 20 mm

Chaudière	CA 27/100-2	CA 35/150-2
A	560	660
B	460	500
C	380	450
D	598	698
E	28	31
F	150	157.5



Instructions de sécurité



Lisez attentivement ces instructions d'utilisation avant d'effectuer la mise en route.

Demandez à l'installateur de vous expliquer les fonctions et de vous faire une démonstration de leur utilisation.

Nous déclinons toute responsabilité, et la garantie ne pourra pas s'appliquer en cas de non-respect de ces instructions!

Si vous constatez une odeur de gaz

- **Pas de flamme découverte - Ne pas fumer - Ne pas créer d'étincelles - Ne pas actionner d'appareil électrique, p. ex. interrupteur, prise de courant, téléphone, sonnerie.**
- **Fermer le robinet d'arrivée de gaz.**
- **Ouvrir les portes et les fenêtres.**
- **Avertir les occupants du bâtiment et évacuer celui-ci.**
- **Prévenir les services d'alimentation en gaz ou le chauffagiste.**

Si vous constatez une odeur de fumée

- **Arrêter l'installation.**
- **Ouvrir les portes et les fenêtres.**
- **Prévenir le chauffagiste.**

Si vous constatez une fuite de fioul

- **Arrêter l'installation - Fermer les robinets d'arrivée de fioul.**
- **Prévenir le chauffagiste.**

Travaux sur l'installation de chauffage

Seule une entreprise spécialisée autorisée est habilitée à réaliser les travaux d'installation, de mise en route, de maintenance et d'entretien sur l'appareil, le système d'évacuation des gaz de combustion et l'installation de chauffage.

Des travaux réalisés de manière non conforme peuvent entraîner des accidents et endommager l'installation!

L'observation des instructions de sécurité de ce manuel garantira un fonctionnement sûr, économe en énergie et peu polluant de votre installation de chauffage.

Indications générales

Entretien

L'utilisateur est tenu de faire réaliser un entretien et un nettoyage annuels par un spécialiste.

Nous vous conseillons de conclure un contrat d'entretien avec votre chauffagiste ou une entreprise d'entretien.

Lieu d'installation/Chaufferie

L'installation et l'utilisation de chaudières sont soumises à certaines prescriptions. Renseignez-vous à ce sujet auprès de votre chauffagiste autorisé.

Ne pas effectuer de modification sur l'appareil ou à son environnement sans vous être renseigné auprès d'une entreprise spécialisée reconnue.

Ne pas boucher ni réduire la taille des ouvertures d'entrée et de sortie d'air du lieu d'installation - ne pas les obstruer avec des objets quelconques.

Ne pas stocker ni utiliser de produits explosifs ou inflammables dans le lieu d'installation.

Protection contre la corrosion

Ne pas utiliser ni stocker de solvants, de produits d'entretien chlorés, de peintures, de colles, etc. dans le lieu d'installation de l'appareil. Les vapeurs de ces produits risquent de provoquer la corrosion de la chaudière ou du système d'évacuation des fumées.

Contrôle du niveau d'eau

Contrôler régulièrement le niveau d'eau de l'installation au manomètre (non fourni). En cas de besoin faire lentement l'appoint en eau - ne pas ajouter d'eau froide dans l'installation si celle-ci est chaude.

Votre chauffagiste vous montrera comment faire l'appoint en eau de votre installation de chauffage.

Après remplissage, retirer la liaison (tuyau souple) entre le système de chauffage et l'arrivée d'eau potable!

Informations techniques

Conservez soigneusement ces informations techniques pour les travaux d'entretien et de réparation ultérieurs.

Observez aussi les instructions d'utilisation de la régulation de la chaudière et des autres éléments de l'installation.



Tableau de commande

La chaudière est munie d'un tableau de commande qui réunit toutes les fonctions d'affichage, de régulation et de sécurité.

1 Thermostat de sécurité (STB)

Arrête la chaudière si la température de celle-ci atteint 95 °C, et se verrouille.

Pour le déverrouiller ($t_c < 85$ °C) utiliser un objet pointu.


2 Interrupteur Marche/Arrêt

Interrupteur de marche et d'arrêt de la chaudière.

I = Marche - position normale

0 = Arrêt - toute la régulation est mise hors tension

3 Interrupteur de la pompe

 Pompe du circuit de chauffe en marche

 Pompe du circuit de chauffe arrêtée

4 Voyant de marche et de défaut du brûleur

5 Thermostat de chaudière

Permet le réglage de la température maximale de la chaudière pour le chauffage et la production d'eau chaude. Plage de réglage 40-90 °C (Butée d'origine 60 °C).

6 Fusible d'entrée 10 A

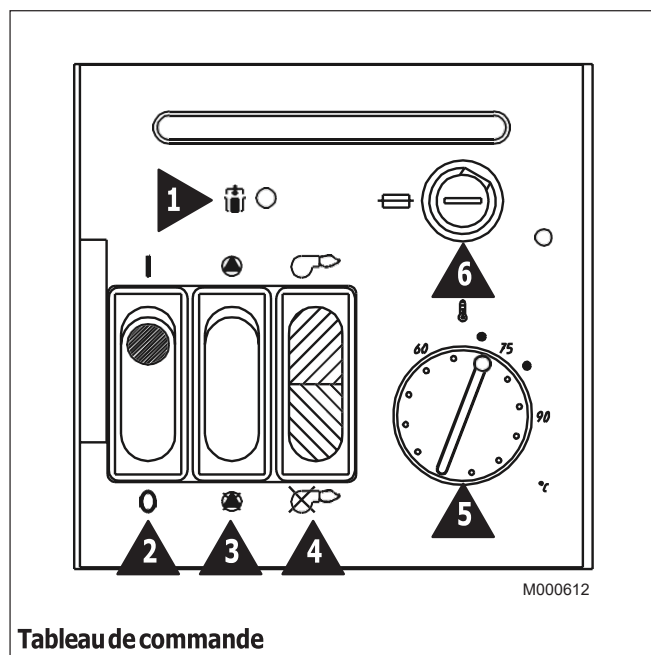


Tableau de commande



Mise en route



La mise en route initiale doit être effectuée conformément aux instructions d'installation par l'entreprise ayant réalisé l'installation ou par un spécialiste mandaté à cet effet.

- Vérifier la pression de l'installation sur le manomètre (non fourni) - si nécessaire faire l'appoint en eau jusqu'à ce que l'aiguille noire se trouve dans la zone verte.
- En cas de besoin, purger l'air de la chaudière et de l'installation. Renseignez-vous à ce sujet auprès de votre chauffagiste.
- Vérifier le niveau de fioul en cas de fonctionnement au fioul.
- Ouvrir les robinets d'arrivée de la conduite de combustible.
- Enclencher l'arrêt d'urgence situé à l'extérieur de la chaufferie.
- Mettre **l'interrupteur de pompe** **1** sur Marche.
- Régler **le thermostat de chaudière** **2** sur la température de chaudière/d'eau chaude maximum souhaitée.
- Mettre **l'interrupteur Marche/Arrêt** **3** sur "I".
- Actionner le bouton de réarmement du coffret de sécurité sur le brûleur:

La chaudière démarre.

L'opération de démarrage peut être temporisée, en fonction du brûleur installé ou de l'existence d'un préchauffage du fioul ou d'un contrôleur d'étanchéité. La suite du fonctionnement est automatique.

Il est possible, après un arrêt prolongé, que plusieurs essais de démarrage soient nécessaires à cause de l'air présent dans la conduite de combustible.

Si le brûleur ne démarre pas, le coffret de sécurité se verrouille et **le voyant rouge de défaut** **4** s'allume.

- Presser le bouton de réarmement du coffret de sécurité du brûleur - un nouveau démarrage s'effectue.



Si, après plusieurs essais de démarrage, la chaudière ne démarre pas, contactez votre chauffagiste.

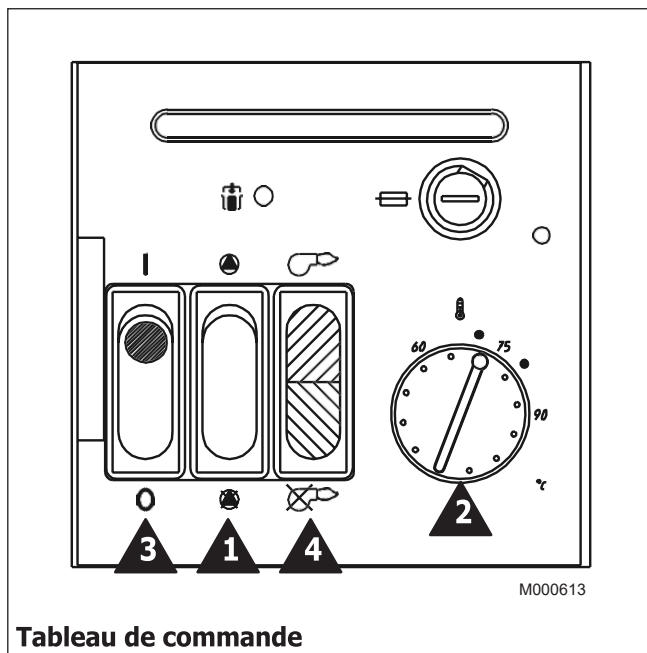
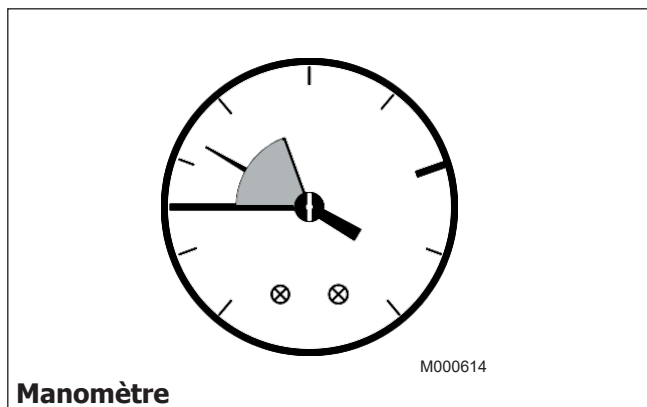


Tableau de commande



Manomètre



Dépannage

Un défaut du brûleur est indiqué par **le voyant rouge** .

- Presser le bouton de réinitialisation du coffret de sécurité du brûleur - un nouveau démarrage s'effectue.



Si le défaut réapparaît, contactez votre chauffagiste.

N'intervenez pas vous-même sur l'installation de chauffage.


Arrêt de l'installation

Respectez les instructions concernant la protection contre le gel.

En cas d'absence prolongée

- Arrêter la chaudière au niveau de la régulation d'ambiance (accessoire).

Arrêt complet de l'installation

- Déclencher l'arrêt d'urgence de l'installation.
- Mettre **l'interrupteur Marche/Arrêt**  sur "0".
- Fermer les robinets d'arrivée de la conduite de fioul ou de gaz.

Protection contre le gel

Veillez à ce que l'installation continue de fonctionner même en votre absence pendant les périodes présentant des risques de gel et à ce qu'une température suffisante soit assurée dans les locaux chauffés.

Les dispositifs de sécurité intégrés arrêteront l'appareil automatiquement en cas de défaut comme l'interruption de l'alimentation en combustible. Le système n'est alors plus protégé contre le gel.

Pour assurer une protection complète de l'installation contre le gel, la chaudière et le système de chauffage doivent être vidangés selon les instructions d'utilisation.

Renseignez-vous à ce sujet auprès de votre chauffagiste.

Température de l'eau chaude sanitaire

La température de l'eau chaude sanitaire est déterminée par la température de la chaudière réglée sur le thermostat de chaudière.

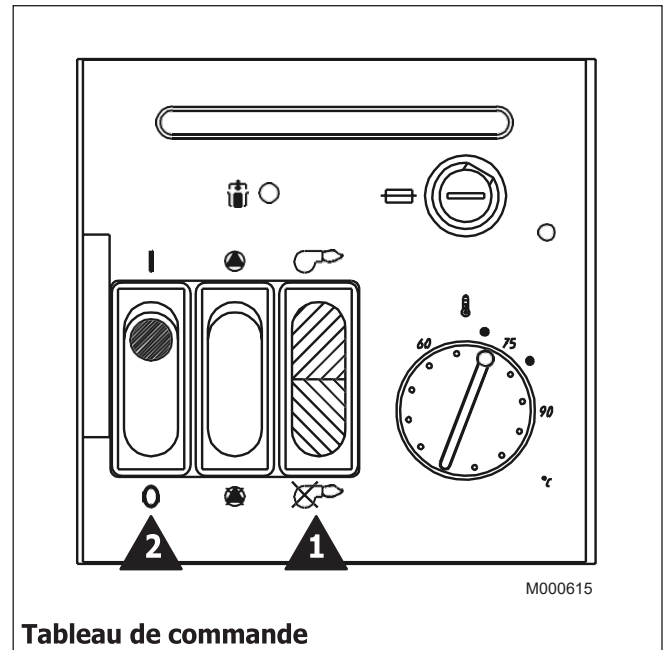


Tableau de commande

M000615



Instructions de sécurité



Lisez attentivement ces instructions d'installation avant de commencer l'installation.

Nous déclinons toute responsabilité, et la garantie ne pourra pas s'appliquer en cas de dommages dus au non-respect de ces instructions d'installation!

Seule une entreprise spécialisée autorisée est habilitée à réaliser les travaux d'installation, de mise en route, de maintenance et d'entretien sur l'appareil et l'installation de chauffage.

Des travaux réalisés de manière non conforme peuvent entraîner des accidents et endommager l'installation!

Lors de travaux sur l'appareil

- **Déclencher et verrouiller l'arrêt d'urgence de l'installation pour éviter son enclenchement.**
- **Fermer et verrouiller le robinet d'arrêt principal de gaz pour empêcher son ouverture accidentelle.**

Indications générales

Respecter les prescriptions de sécurité du bâtiment et les prescriptions légales lors de l'installation et de l'utilisation de l'installation de chauffage.

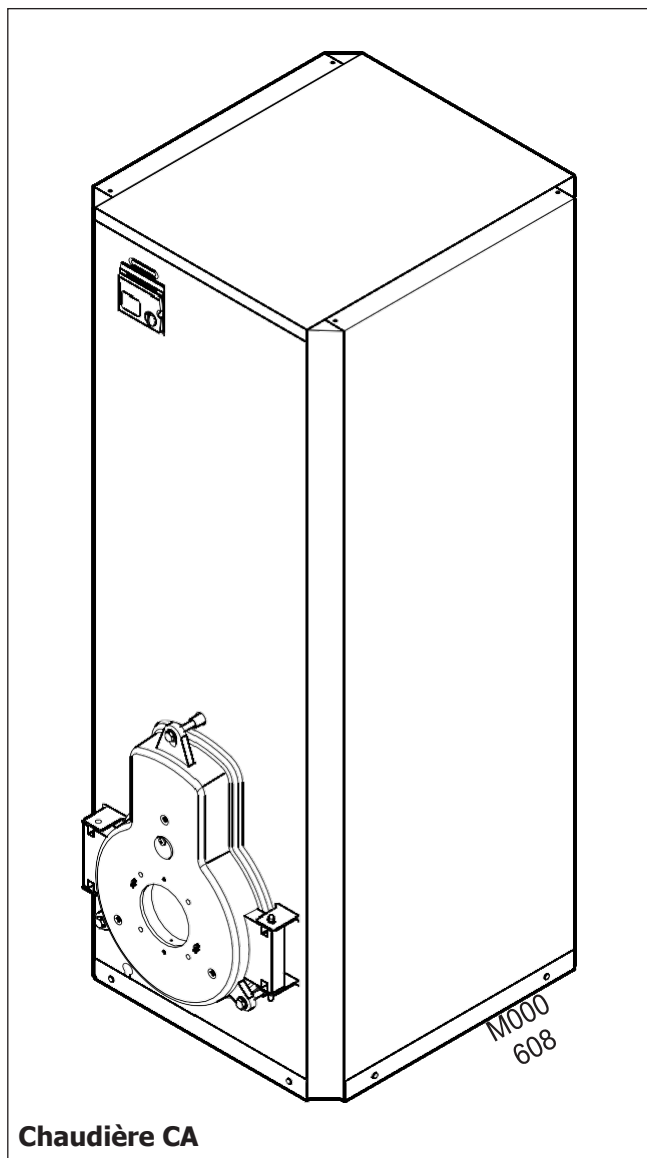
Seule une entreprise spécialisée reconnue est habilitée à réaliser l'installation, la mise en route initiale, l'entretien et la maintenance de la chaudière. N'utiliser que des pièces de rechange originales du constructeur.

L'installation d'un système de chauffage au gaz doit être signalée aux services d'alimentation en gaz compétents et autorisée par ceux-ci.

Les travaux sur des éléments transportant du gaz ne doivent être réalisés que par un concessionnaire spécialisé. Confirmez à l'utilisateur de l'installation que l'étanchéité au gaz de l'installation a été vérifiée.

Respecter les directives et prescriptions en vigueur des services d'alimentation électrique compétents lors de la réalisation des raccordements électriques. Les travaux sur les installations électriques ne doivent être réalisés que par un spécialiste, conformément aux dispositions en vigueur.

L'installation doit être munie de dispositifs de protection; elle doit être raccordée à une liaison equipotentielle.



Chaudière CA



Exigences à l'eau chaude

Seuls les additifs inhibiteurs ou antigels disposant d'un certificat de neutralité du fabricant peuvent être utilisés.

Eviter, par des mesures appropriées, la diffusion d'oxygène à l'intérieur, due par exemple à des chauffages par le sol non étanches à la diffusion ou à des vases d'expansion trop petits.

L'installation de chauffage doit être rincée avant sa mise en route.

Mise en place

Veiller à une arrivée suffisante d'air frais dans la chaufferie, afin que l'air de combustion nécessaire au fonctionnement de tous les foyers puisse circuler.

La chaudière CA doit être placée dans un local bien aéré et protégé du gel. Il est interdit de la placer dans un local empoussiéré ou présentant une humidité de l'air trop importante, p. ex. dans une buanderie ou un séchoir. Elle ne peut pas être placée dans un local dans lequel sont stockés des solvants, des produits d'entretien chlorés, des peintures, des colles, etc. Veiller particulièrement à ce que le brûleur ne puisse pas aspirer d'hydrocarbures chlorés (p.ex. salons de coiffure, nettoyage à sec). Les vapeurs de ces produits peuvent entraîner la corrosion de la chaudière. Les dommages causés aux chaudières par de tels produits ne sont pas couverts par la garantie.

Recommandations pour le raccordement des fumées

Utiliser la tuyauterie d'évacuation la plus courte possible, favorisant le flux de gaz, éviter les changements de direction.

Isolation thermique de la tuyauterie d'évacuation des fumées.

Intégration d'un dispositif d'air additionnel (coupe-tirage).

Nous conseillons en outre le montage d'un thermomètre de fumées pour contrôler la température des fumées lors du fonctionnement.

Entretien

L'entretien doit être effectué conformément à ces instructions d'installation.

Nous conseillons la signature d'un contrat d'entretien.

Terminologie

Débit continu d'eau chaude - Quantité d'eau chaude, en l/h, pouvant être prélevée en continu dans le préparateur dans les conditions de température indiquées.

Débit maxi sur 10 minutes - Quantité d'eau chaude, en l/10 minutes, pouvant être prélevée en 10 minutes dans un préparateur entièrement chargé.

Informations techniques

Remettez ces informations techniques à l'utilisateur de l'installation. Elles doivent être apposées de manière visible dans la chaufferie.

Expliquez à l'utilisateur le fonctionnement et la mise en route de l'installation.

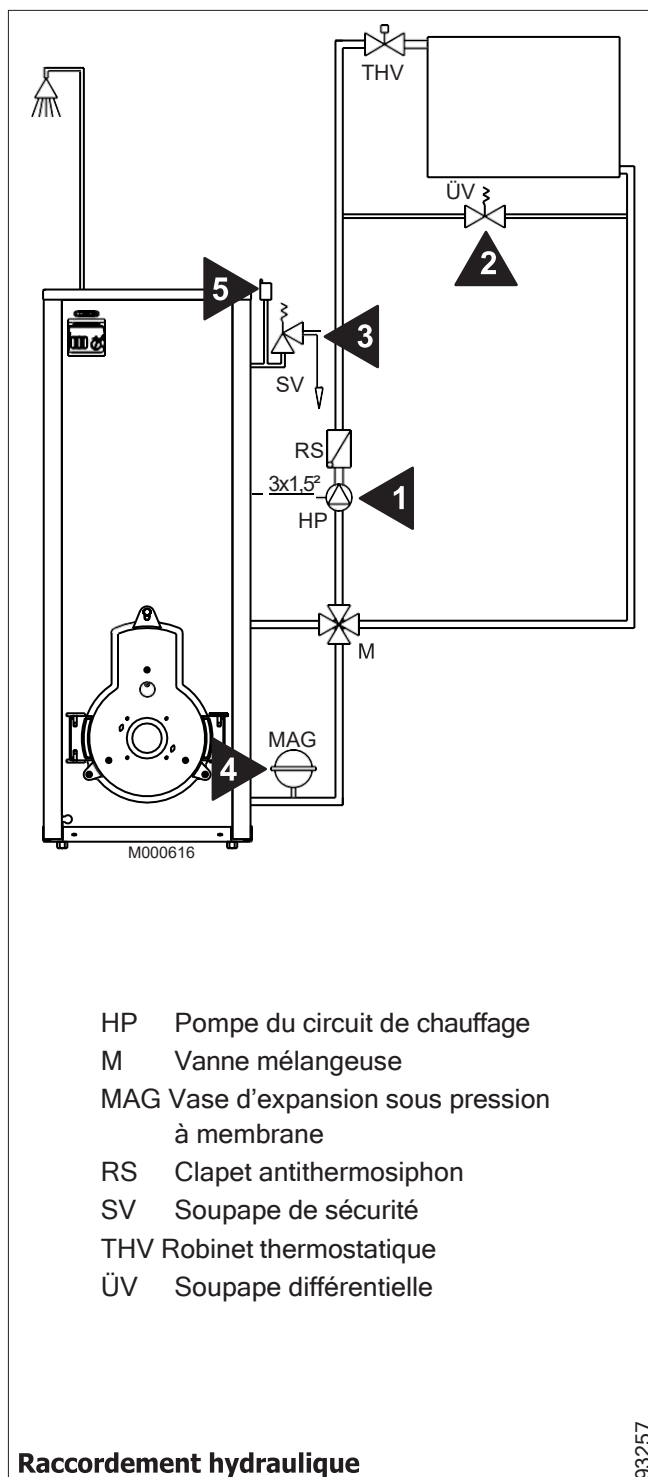


Raccordement hydraulique au circuit chauffage

- Rincer soigneusement l'installation de chauffage
- Pour la détermination de **la pompe de circulation** **1** (non fournie), tenir compte de la perte de charge côté eau de la chaudière, des résistances des tuyauteries, ainsi que de toutes les différentes résistances individuelles.
- Pour les installations munies de robinets thermostatiques, monter une **soupape différentielle** **2** adaptée à l'installation afin d'éviter les bruits d'écoulement, et la régler suivant la résistance de l'installation (env. 150 à 200 mbars).

Réaliser l'équipement de sécurité conformément aux dispositions en vigueur

- Raccorder la **soupape de sécurité** **3**, diamètre 15 mm, au raccord EL/SI au point le plus haut de la chaudière - La conduite de raccordement ne doit pas posséder de robinet d'arrêt - La conduite de purge doit être plus grande d'une taille au moins que la conduite de raccordement; la poser sans points d'étranglement ni chicanes, directement vers l'égout - La sortie doit être libre et visible - La conduite de purge ne doit pas être amenée à l'extérieur.
- Raccorder un vase d'expansion à **membrane sous pression** **4** (MAG) de dimensions suffisantes au retour chaudière - Diamètre minimum de la conduite de raccordement; 15 mm - Les dispositifs d'arrêt doivent être protégés contre une fermeture involontaire (p. ex. robinet à capuchon).
- Une protection séparée contre le manque d'eau n'est pas nécessaire, le thermostat de sécurité prenant cette fonction en charge.
- Le manomètre, les organes d'arrêt, le **purgeur d'air** **5** ne sont pas livrés avec la chaudière.



- HP Pompe du circuit de chauffage
- M Vanne mélangeuse
- MAG Vase d'expansion sous pression à membrane
- RS Clapet antithermosiphon
- SV Soupape de sécurité
- THV Robinet thermostatique
- ÜV Soupape différentielle

Kit chauffage en option - colis FL13

Il comprend pour un circuit

- une vanne mélangeuse 4 voies manuelle
- un circulateur
- un vase d'expansion de 18 litres
- un soupape de sécurité, 3 bar
- un purgeur automatique et manomètre

Raccordement hydraulique

0293257



Raccordements au circuit ecs

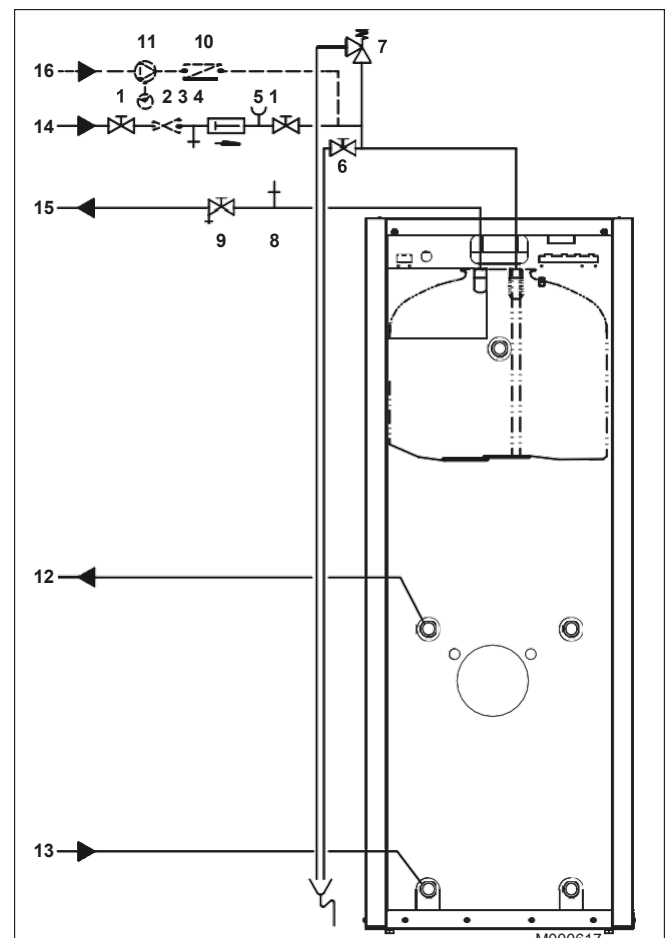
- S'assurer que la pression de l'eau froide ne dépasse pas la pression admissible pour les installations d'eau sanitaire ou la pression maximale de fonctionnement du préparateur. En cas de besoin (recommandé pour une pression d'eau froide dépassant 6 bar), prévoir un groupe de sécurité avec un limiteur de pression.
- Réaliser le raccordement en eau froide - utiliser des raccords à visser.
Une conduite de circulation provoque d'importantes pertes en attente, il ne faudrait donc la raccorder que pour un réseau d'eau chaude très ramifié.
Raccorder la conduite de circulation à la conduite d'eau froide après le groupe de branchement d'eau froide à proximité du préparateur et l'équiper d'un dispositif autonome d'arrêt de la circulation conformément au décret sur les installations de chauffage.
- Protéger toutes les conduites transportant de l'eau chaude, ainsi que les accessoires contre les pertes de chaleur, au moins conformément au décret sur les installations de chauffage.
Des conduites mal ou pas isolées occasionnent des pertes d'énergie largement supérieures à celles du préparateur.
- Intégrer une possibilité de vidange (non fournie) dans la conduite d'eau froide.
- Intégrer une soupape de sécurité homologuée, non arrêtable, d'un diamètre minimum de 15 mm dans la conduite d'eau froide, de préférence en amont du préparateur
 - Il ne doit pas y avoir d'étranglement, p. ex. filtre entre le préparateur et la soupape de sécurité
 - Installer celle-ci dans un lieu accessible et visible.
L'eau doit pouvoir sortir (goutter) par la soupape de sécurité lors du chauffage du préparateur, pour limiter la montée en pression.
- La conduite de purge doit être plus grande d'une taille au moins que la conduite de raccordement; la poser sans points d'étranglement ni chicanes, directement vers l'égout - La sortie doit être libre et visible - La conduite de purge ne doit pas être amenée à l'extérieur.

N'utiliser que des soupapes de sécurité homologuées, à membrane à ressort, avec une pression de réponse de 10 bar.

Kit ecs en option

Il comporte

- groupe de sécurité avec soupape tarée à 7 bar
- mitigeur thermostatique



1	Robinet d'arrêt	10	Clapet
2	Limiteur de pression		antithermosiphon
3	Soupape d'essai	11	Pompe de circulation
4	Clapet anti-retour	12	Sortie chaudière
5	Raccord pour manomètre	13	Retour chaudière
6	Robinet de vidange	14	Eau froide
7	Soupape de sécurité	15	Eau chaude
8	Aérateur et purge d'air	16	Circulation
9	Robinet d'arrêt avec purge		

Raccordements côté eau



Montage du brûleur



Seuls peuvent être utilisés des brûleurs pour lesquels le constructeur délivre une attestation de conformité avec le décret en vigueur sur les installations de chauffage de basse puissance.

- Réaliser le montage du brûleur suivant les informations techniques du brûleur.
- Réaliser l'alimentation en fioul ou en gaz selon les règles de l'art .
- Effectuer un contrôle d'étanchéité.

Raccordement à la cheminée

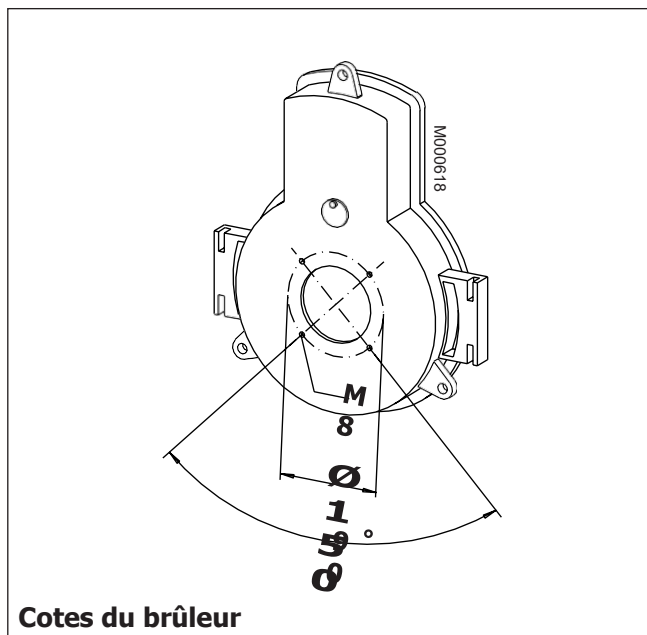
- Choisir le diamètre le tuyau en fonction du diamètre de la buse de fumées de la chaudière. Une réduction de section n'est permise qu'avec l'accord du constructeur de la chaudière.
- Monter le tuyau de fumées sur la buse de fumées de la chaudière.
- Brancher le tuyau de fumées le plus directement possible en montée à la cheminée - réduire les changements de direction au minimum.
- Prévoir une trappe de ramonage dans le tuyau de fumées.
- Monter le tuyau de protection sur le système d'évacuation.
- Etanchéifier tuyau de fumées dans le tuyau de protection à l'aide d'un cordon d'étanchéité.
- Vérifier la fixation du tuyau de fumées - si nécessaire prévoir des supports pour le tuyau.
- Isoler thermiquement le tuyau de fumées.
- Pratiquer l'ouverture de mesure des émissions, $\varnothing 12 \text{ mm} - 3x D_{\text{Tuyau de fumées}}$ après la buse de fumées - Fermer l'ouverture.
- Monter le coupe-tirage.

Conseil: les fumées doivent être amenées à l'extérieur et protégées contre la perte de chaleur de manière que leur condensation ne puisse pas endommager la cheminée. Des mesures particulières de prévention de la condensation des fumées sont particulièrement nécessaires lors de la rénovation d'anciennes installations.

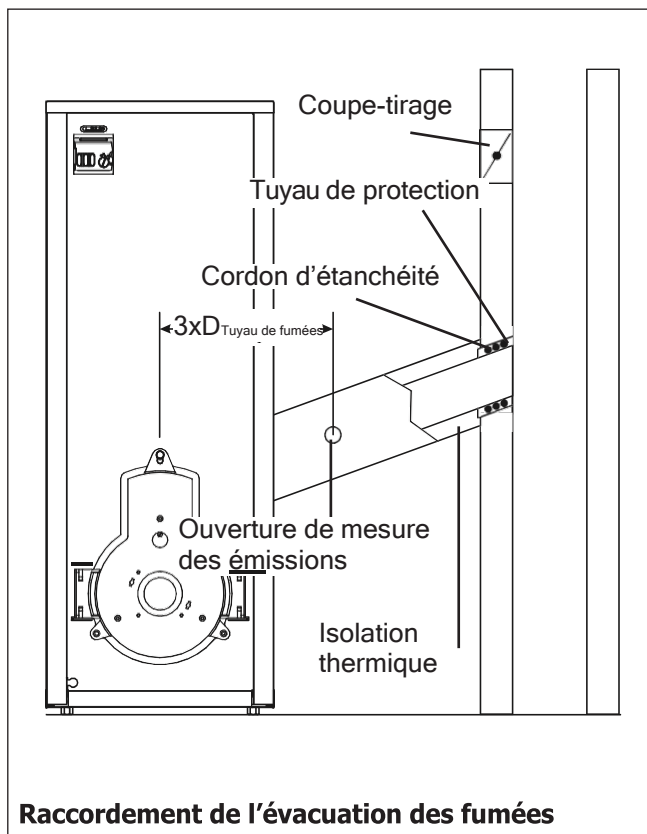
Nous recommandons la mise en place d'un coupe-tirage.

Celui-ci offre les avantages suivants:

- Tirage constant de la cheminée



Cotes du brûleur



Raccordement de l'évacuation des fumées

- Possibilité du réglage d'une teneur élevée en CO_2
- Réduction des pertes par les fumées
- Bonne aération de la cheminée
- Protection contre l'encrassement de la cheminée
- Réduction des pertes à l'arrêt

Renseignez-vous auprès de votre ramoneur.



Raccordement électrique

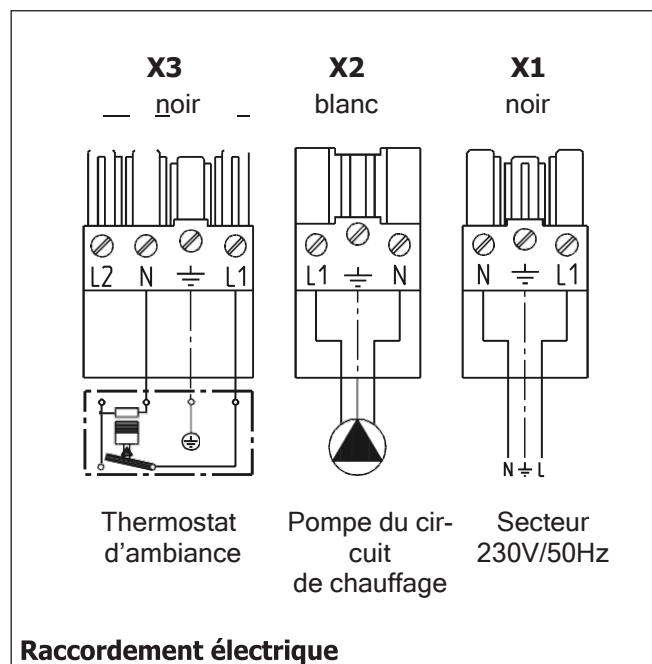


Le raccordement électrique doit être réalisé par un spécialiste.

Les directives et les dispositions locales en vigueur doivent être respectées.

Lors du travail sur des installations électriques, couper l'alimentation sur tous les pôles.

- Raccorder le **bornier X1** de la chaudière au secteur - Faire passer l'alimentation secteur par un arrêt d'urgence du chauffage (non fourni).
- Raccorder la pompe de circulation au **bornier X2** de la chaudière.
- Raccorder le thermostat d'ambiance au **bornier X3** de la chaudière.
- Vérifier le serrage de toutes les connexions et prises électriques.
- Réaliser un essai fonctionnel.



Raccordement électrique du brûleur

Tenez compte également des informations techniques du brûleur.

La chaudière CA est équipée d'un connecteur de brûleur mâle standard à 7 broches - Affectation des brins du câble de brûleur (numérotés).

- Brancher le connecteur côté chaudière sur le connecteur du brûleur.

Conseil: les **brins 1** et **3** sont reliés par un pont dans le connecteur du câble, côté brûleur. Si ce pont manque, le brûleur ne sera pas alimenté en électricité, même si la régulation de la chaudière est en demande et si le raccordement est correct.

Si la chaudière ne démarre pas, vérifier les points suivants:

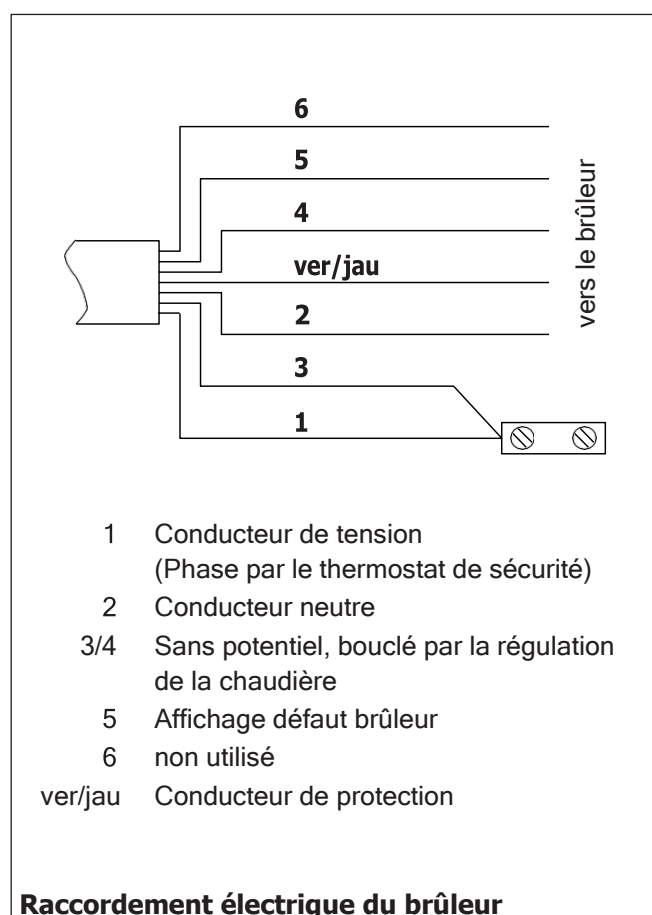
- Alimentation secteur correctement raccordée,
- Régulation chaudière en demande,
- Pont présent dans le connecteur du câble, côté brûleur.

Si le connecteur du câble, côté brûleur, manque, réaliser le branchement suivant:

- Retirer le connecteur du câble du brûleur.
- Réaliser les connexions suivant les indications du constructeur du brûleur, en règle générale:
- Relier les **brins 1** et **3** sur une borne-support commune.

Le **brin 4** est la phase commutée du brûleur.

- Effectuer le reste du câblage selon le schéma de branchement.





Préparatifs



La mise en route ne doit être effectuée que par un chauffagiste spécialiste.

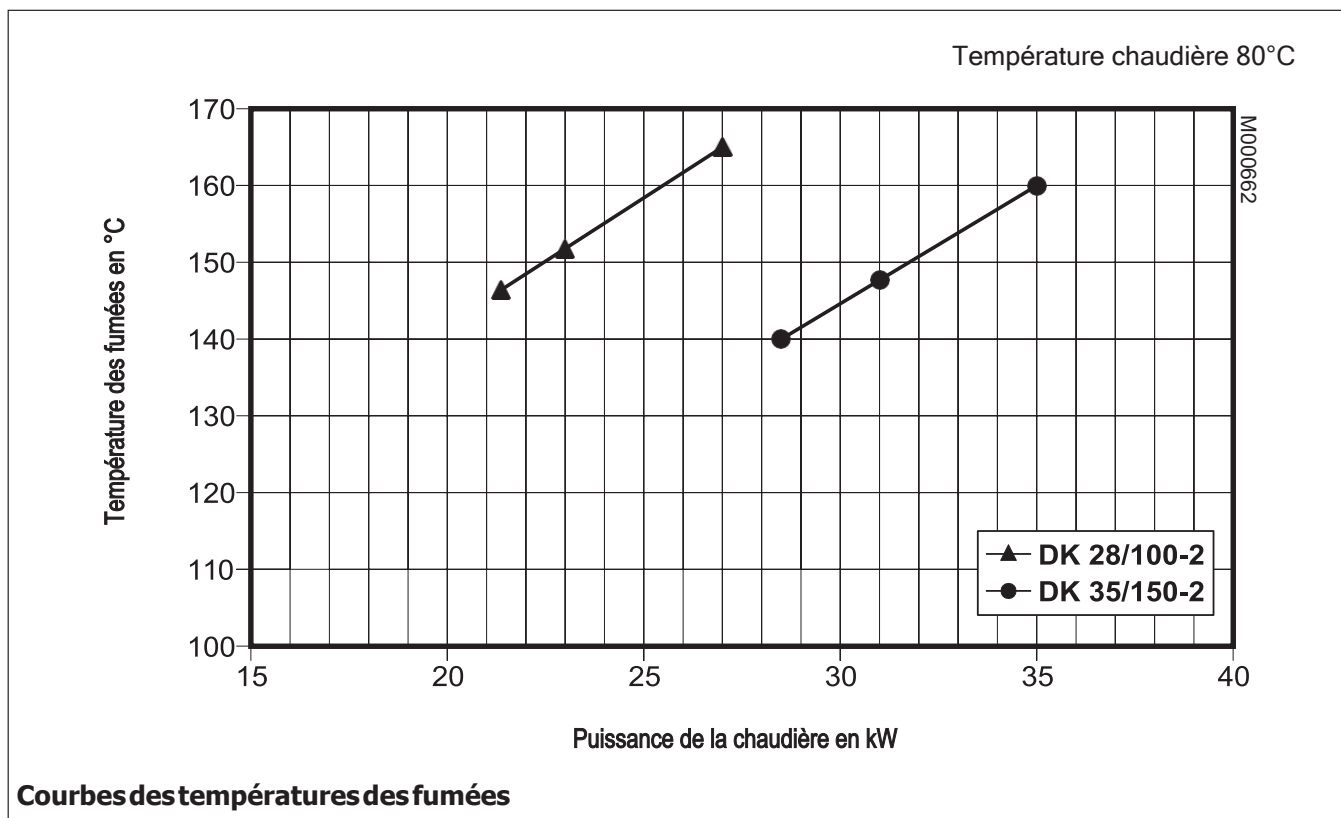
- Vérifier la pression d'admission du vase d'expansion à membrane - voir les instructions du constructeur.
- Brancher le tuyau entre la conduite de remplissage et le robinet de remplissage/vidange de la chaudière (non fourni).
- Remplir l'installation et purger l'air - Ne pas mettre la pompe de circulation en marche - Interrupteur Marche/Arrêt sur "0".
- Vérifier la pression de l'installation sur le manomètre (non fourni) - si nécessaire faire l'appoint en eau et purger l'air de l'installation.
- Fermer le robinet de remplissage/vidange de la chaudière - Retirer le tuyau de remplissage.

Brûleur à gaz

- Ouvrir les robinets d'arrêt de la conduite d'alimentation en gaz.
- Purger la conduite de gaz selon les règles de l'art.
- Vérifier la pression d'arrivée du gaz et la comparer avec les indications du constructeur du brûleur.

Brûleur à fioul

- Vérifier le niveau de fioul et ouvrir la conduite d'alimentation.
- Pour les systèmes monotube, ouvrir le purgeur automatique.





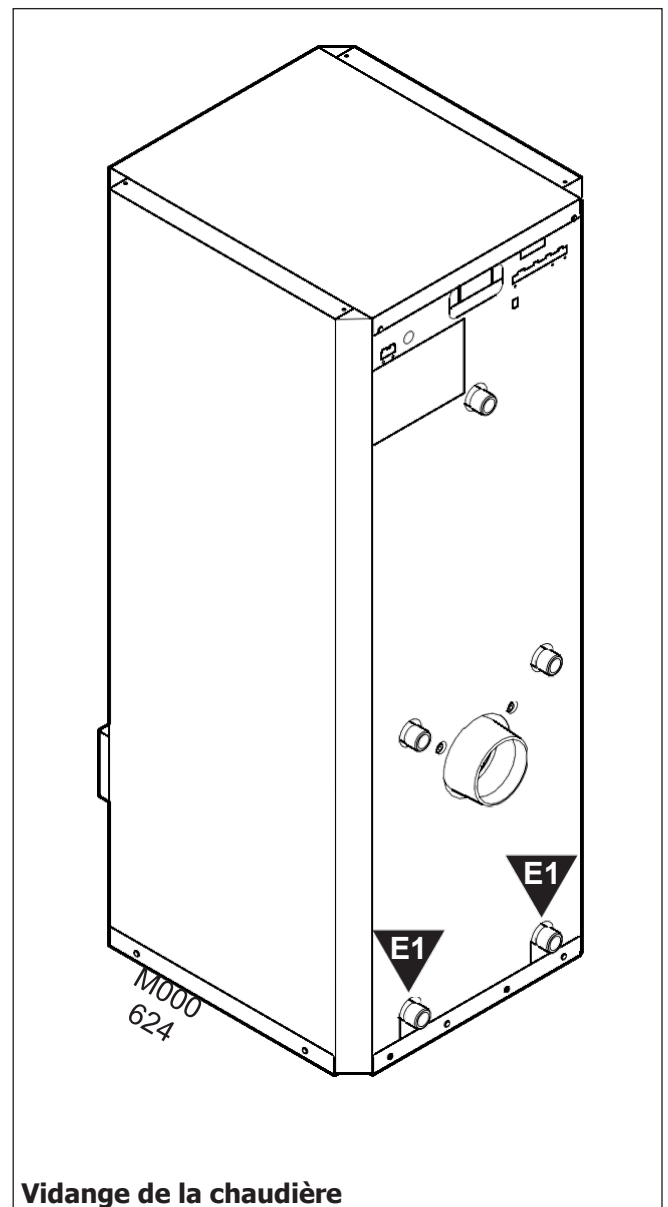
Mise en route



Tous les travaux de mise en route et de réglage de l'installation doivent être réalisés par le constructeur de l'installation ou par un spécialiste connu de lui.

Un rapport de mise en route doit être établi.

- Vérifier les connexions électriques.
- Enclencher l'arrêt d'urgence du chauffage.
- Mettre l'**interrupteur Marche/Arrêt 1** sur "I".
- Mettre l'**interrupteur de pompe 2** en marche.
- **Régler le thermostat de chaudière 3** à la température de chaudière maximale désirée.
- Mettre les thermostats d'ambiance en position de demande de chaleur.
- Actionner le bouton de réinitialisation du coffret de sécurité.
La chaudière démarre.
 - Le **voyant de marche du brûleur 4** s'allume.
 - L'opération de démarrage dépend du brûleur installé.
 - Des temporisations dues p. ex. au préchauffage du fioul ou au contrôle d'étanchéité sont possibles.
- Régler le brûleur conformément aux instructions du constructeur du brûleur.
- Régler le débit de combustible de manière que la chaudière fonctionne dans la plage de puissance prescrite et que la puissance nominale de la chaudière ne soit pas dépassée - S'assurer que le système d'évacuation des fumées soit adapté à la température de celles-ci.
- Serrer légèrement à chaud les vis de fixation de la porte du brûleur.
- Réaliser une mesure des fumées.
- Remplir le rapport de mise en route.



Vidange de la chaudière

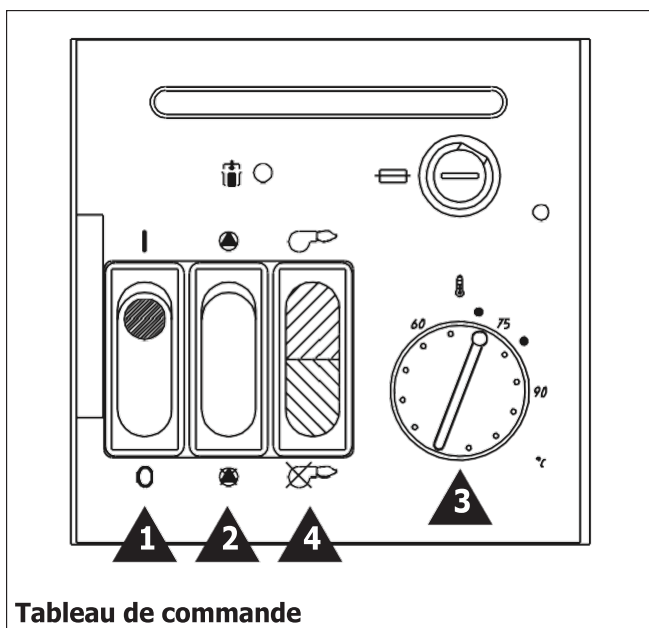


Tableau de commande

Arrêt de l'installation

- Couper l'interrupteur Marche/Arrêt et l'interrupteur principal du chauffage.
- Fermer le robinet d'arrivée de fioul ou de gaz.
- En cas d'arrêt prolongé, nettoyer la chaudière - voir au chapitre Entretien.
- Lors d'un arrêt dans des périodes présentant des risques de gel, vidanger l'installation selon les règles de l'art - Vidanger la chaudière par **la vidange E1**



La chaudière doit être entretenue régulièrement (une fois par an).

Cet entretien ne doit être réalisé que par un spécialiste.

Nous vous conseillons de conclure un contrat d'entretien.

L'absence d'entretien augmente les risques, le fonctionnement optimal de la chaudière n'étant plus assuré.

N'utiliser que des pièces de rechange originales du constructeur.

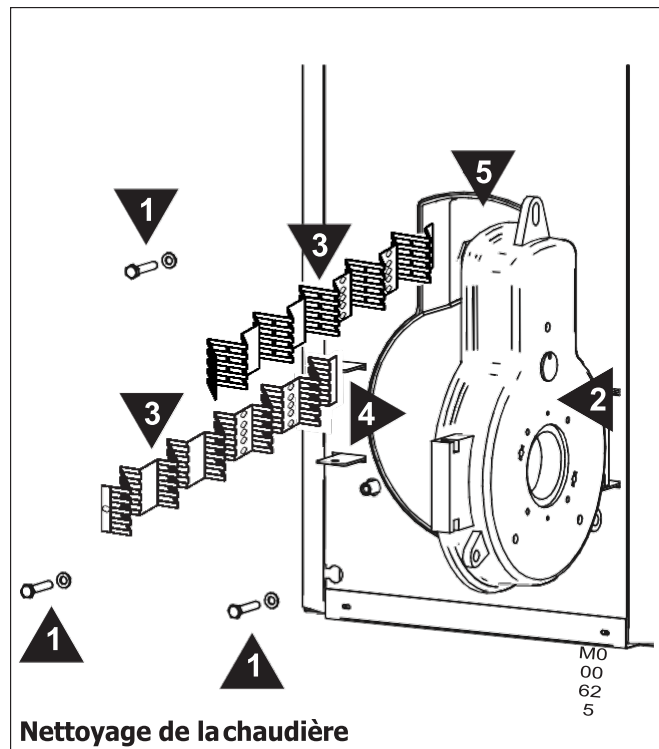
Nettoyage de la chaudière

- Arrêter la chaudière - Couper l'interrupteur principal et le verrouiller en position ouverte - Couper l'alimentation en combustible.
- Retirer **les vis 1** de **la porte 2** de la chaudière -

Faire pivoter celle-ci avec le brûleur.

- Retirer **les turbulateurs 3**.
- Nettoyer **le foyer 4** et **la surface de chauffe supplémentaire 5** - ne pas utiliser de détergents chimiques!

- Retirer les déchets du foyer, de la surface de chauffe supplémentaire et du tuyau de fumées (par l'ouverture de nettoyage côté bâtiment).
- Vérifier la section libre de l'évacuation des fumées.
- Remettre le turbulateur en place - Fermer la porte de la chaudière - Serrer légèrement les vis de la porte en commençant par celles du bas.



Nettoyage de la chaudière



Entretien du préparateur d'eau chaude sanitaire

Nous conseillons un contrôle annuel du fonctionnement de l'anode.

Ce contrôle fonctionnel peut s'effectuer pendant le fonctionnement du préparateur, par la mesure du courant de protection:

- Desserrer **les vis 1** du couvercle
 - Retirer **le couvercle 2**
 - Retirer **l'isolant thermique 3**
 - Débrancher **le ligne de masse 4**.
- Monter le multimètre, réglé sur la plage jusqu'à 5 mA, en série entre le connecteur et la ligne de masse.
 - Si un courant peut être mesuré dans la plage de mesure indiquée, l'anode est en état de marche.
 - Si aucun courant ne peut être mesuré, l'anode est probablement usée
 - La vérifier:

Visite du ballon

- Fermer l'alimentation en eau froide
 - Vidanger le préparateur.
- Desserrer **les vis 5** du **couvercle-bride 6**
 - Retirer celui-ci avec l'anode.

Le contrôle de l'anode

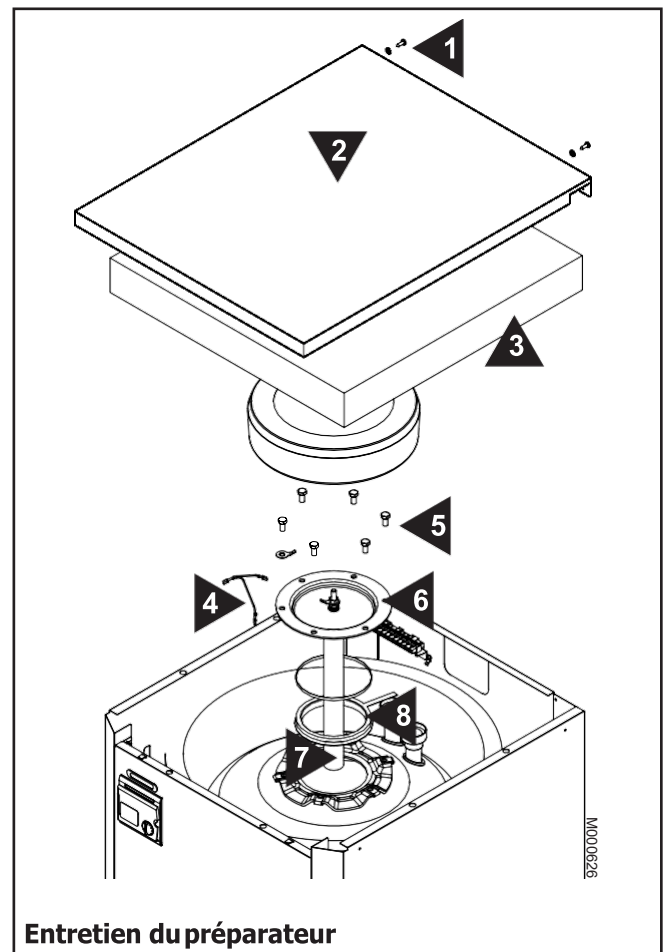
- Vérifier **l'anode 7**:
 - Diamètre de l'anode à l'état neuf: \varnothing 33 mm.
 - Si le diamètre de l'anode est descendu jusqu'à 10 à 15 mm, celle-ci doit être remplacée.

Nettoyage du ballon

- Détacher les dépôts, dans la mesure du possible, avec un jet d'eau puissant - Détacher les dépôts grossiers avant le rinçage à l'aide d'une baguette en bois, ne pas utiliser d'objets métalliques présentant des arêtes vives, qui pourraient endommager le revêtement intérieur en émail.
- Retirer les dépôts du préparateur.

Fermeture du ballon

- Remettre en place le couvercle-bride avec l'anode
 - monter un nouveau **joint 8**.
- Serrer en croix les **vis de fixation 5** (M10x20) du couvercle-bride
 - Respecter le couple de serrage (voir l'étiquette)
 - Couple de serrage maximum: 12 Nm.
- Ouvrir l'alimentation en eau froide - remplir le préparateur et le purger par le point de puisage d'eau chaude.



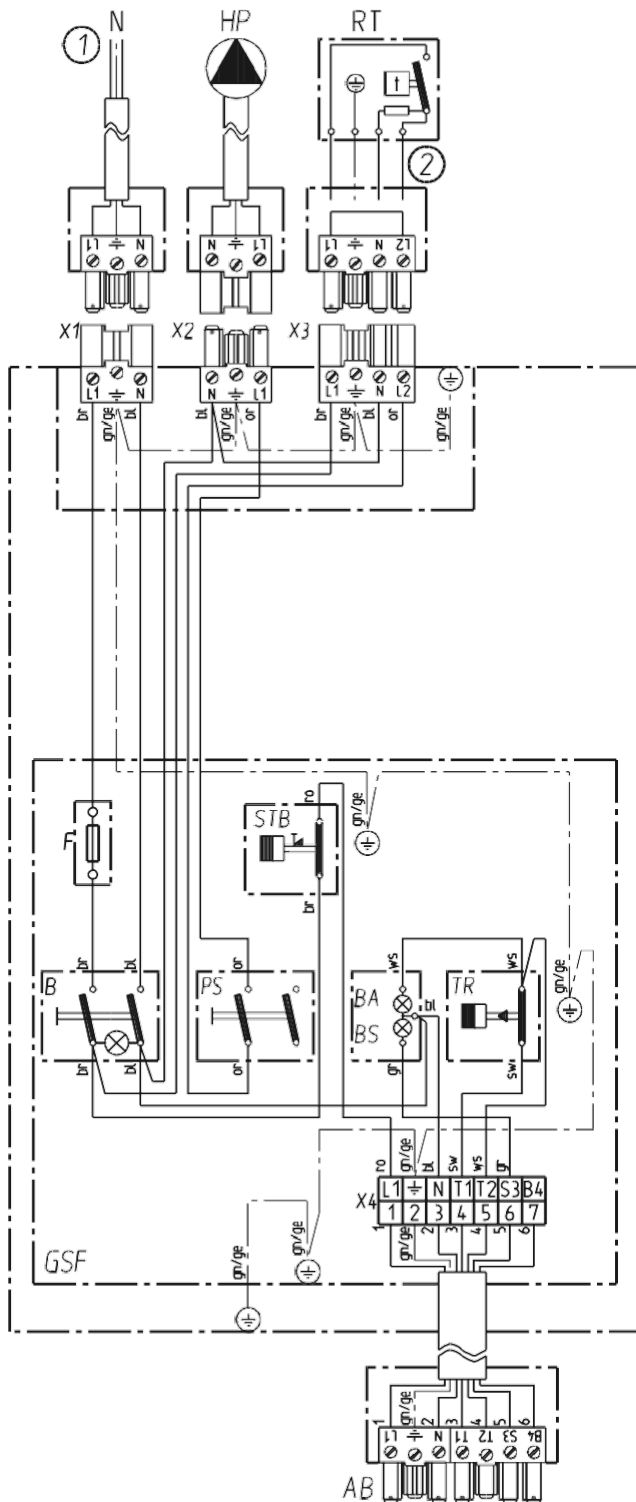
Entretien du préparateur

- Chauffer le préparateur à la température de fonctionnement.
- Vérifier l'étanchéité du couvercle-bride
- Remonter l'isolant thermique et le couvercle (vis avec rondelles éventail).

Vérification de l'installation

- Mettre la chaudière en marche.
- Vérifier l'étanchéité de l'installation de chauffage et de préparation d'eau chaude.
- Vérifier le fonctionnement de tous les dispositifs de régulation et de sécurité.
- Vérifier le point de déclenchement du thermostat
 - Tourner le bouton du thermostat vers le bas jusqu'à ce que le brûleur s'arrête
 - Ramener le thermostat à la température de chaudière maximum désirée.
- Contrôler le niveau d'eau
- Vérifier le fonctionnement de la purge d'air côté chauffage.
- Vérifier les soupapes de sécurité et les conduites de purge.
- Contrôler les ouvertures d'entrée et de sortie d'air de la chaufferie.

Schéma de branchement - Tableau de commande



- AB = Connecteur câble côté brûleur
- B = Interrupteur Marche/Arrêt
- BA = Demande brûleur
- BS = Défaut du brûleur
- F = Fusible 10 A
- GSF = Tableau de commande
- HP = Pompe de circulation
- N = Secteur 230V~/50Hz passant par l'arrêt d'urgence du chauffage
- PS = Interrupteur de pompe
- RT = Thermostat d'ambiance; retirer le pont L1-L2 si utilisé
- STB = Thermostat de sécurité
- TR = Thermostat de chaudière

Couleurs des connecteurs mâles ou femelles

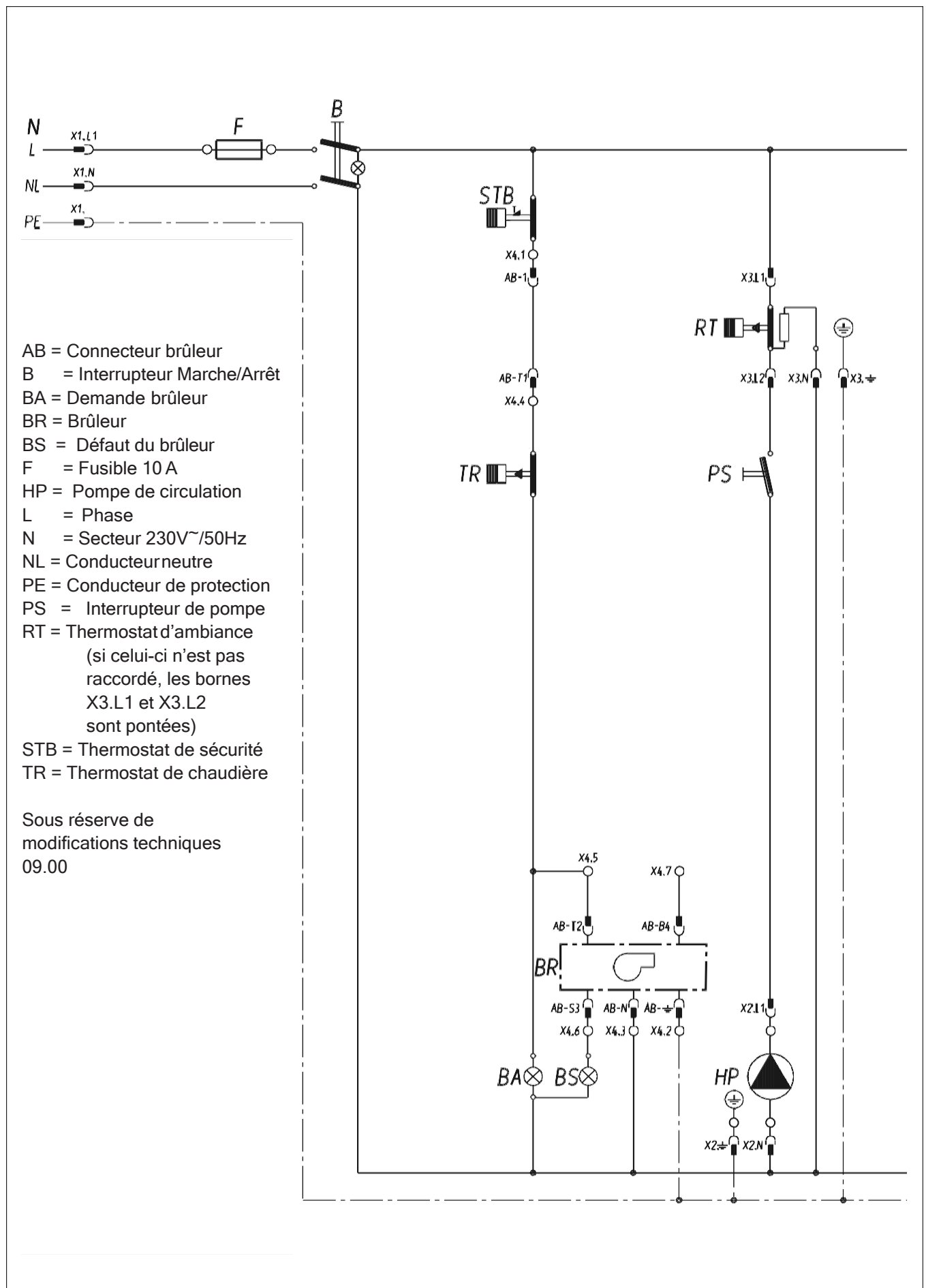
- X1: noir, branchement secteur
- X2: blanc, pompe de circulation
- X3: noir, thermostat d'ambiance

Le raccordement électrique doit être effectué conformément aux directives, ainsi qu'aux prescriptions locales en vigueur.

- Faire passer le raccordement secteur 230V~/50 Hz par un arrêt d'urgence du chauffage (non fourni).
- Raccordement d'un thermostat d'ambiance; retirer le pont L1-L2 en cas d'utilisation du thermostat

Sous réserve de modifications techniques
09.00

Schéma électrique - Tableau de commande



- AB = Connecteur brûleur
- B = Interrupteur Marche/Arrêt
- BA = Demande brûleur
- BR = Brûleur
- BS = Défaut du brûleur
- F = Fusible 10 A
- HP = Pompe de circulation
- L = Phase
- N = Secteur 230V~/50Hz
- NL = Conducteur neutre
- PE = Conducteur de protection
- PS = Interrupteur de pompe
- RT = Thermostat d'ambiance
(si celui-ci n'est pas
raccordé, les bornes
X3.L1 et X3.L2
sont pontées)
- STB = Thermostat de sécurité
- TR = Thermostat de chaudière

Sous réserve de
modifications techniques
09.00



Panne	Cause possible	Remède
La flamme s'éteint pendant le fonctionnement	Réserve de fioul épuisée Filtre du gicleur bouché Filtre à fioul ou conduites d'alimentation encrassés Electrovanne défectueuse Mauvais réglage du brûleur Gicleur défectueux Tête de combustion encrassée Air dans la conduite d'aspiration	Refaire le plein de fioul Déboucher le filtre ou remplacer le gicleur Nettoyer le filtre et les conduites Remplacer l'électrovanne Corriger le réglage du brûleur Remplacer le gicleur Nettoyer la tête de combustion Vérifier la conduite d'arrivée de fioul, l'étancher si nécessaire
Tête de combustion recouverte de fioul ou dépôts importants de coke	Mauvais réglage Taille du gicleur erronée Quantité d'air de combustion incorrecte Aération de la chaufferie insuffisante	Corriger les cotes de réglage Remplacer le gicleur Refaire le réglage du brûleur Contrôler les ouvertures d'aération
Démarrage très brutal du brûleur avec déflagrations	L'allumage touche la tête de combustion ou le gicleur L'électrovanne ne s'ouvre pas correctement Tirage défavorable	Corriger le réglage de la position de la tête de combustion Remplacer l'électrovanne ou la bobine Vérifier l'évacuation des fumées et de la cheminée
Problèmes de suie	Manque d'air Gicleur défectueux	Nettoyer et régler le brûleur, vérifier l'aération de la chaufferie Remplacer le gicleur
Teneur en CO ₂ trop basse	Réglage incorrect du brûleur Entrée d'air parasite	Corriger le réglage du brûleur Etanchéfier la buse de fumées et resserrer la fixation de la porte de la chaudière
Température des fumées trop élevée	Débit de fioul trop important Chaudière encrassée	Régler le débit de fioul en fonction de la chaudière Nettoyer la chaudière
Pas de demande de démarrage du brûleur, bien que la température de la chaudière soit trop basse	Régulateur de température réglé à une température trop basse Verrouillage du thermostat de sécurité Thermostat de chaudière défectueux	Régler le régulateur à une température plus élevée Déverrouiller le thermostat de sécurité Remplacer le thermostat de chaudière

Rapport de mise en route



Cocher les travaux effectués ou inscrire les valeurs mesurées			
Date			
Entreprise installatrice			
Installation			
Contrôle de l'alimentation / des conduites de combustible, contrôle de l'étanchéité			
Contrôle du système d'évacuation des fumées			
Resserrage des vis de fixation de la porte brûleur			
Contrôle des connexions électriques			
Mesure des fumées		Contrôle	Réglage
Température de chaudière	°C		
Température des fumées	°C		
Température ambiante	°C		
Température nette des fumées	°C		
Mesure de la teneur en CO ₂ des fumées	Vol. %		
Mesure de la teneur en CO des fumées	ppm		
Mesure de l'indice de suie (Bacharach)			
Mesure du tirage de la cheminée	mbar		
Détermination des pertes par les fumées	%		
Réalisation d'un essai de fonctionnement			
Réglage du thermostat de chaudière			
Réglage du thermostat d'ambiance			
Explication du fonctionnement de l'installation à l'utilisateur et remise des Informations Techniques			
Signature / Tampon de l'entreprise			

Pièces de rechange — CA 27/100-2 - CA 35/150-2

Remarque: pour commander une pièce de rechange, il est **indispensable d'indiquer le numéro de code figurant dans la liste**, en face du repère de la pièces désirée.

CHAUDIERE FIOUL/GAZ CA 27/100-2 - CA 35/150-2

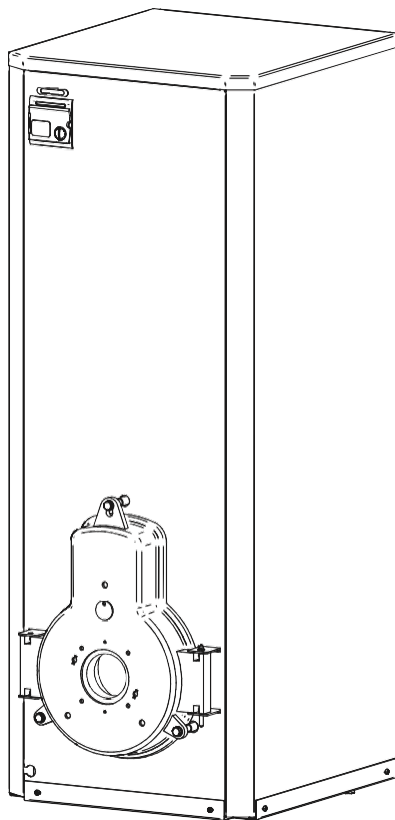
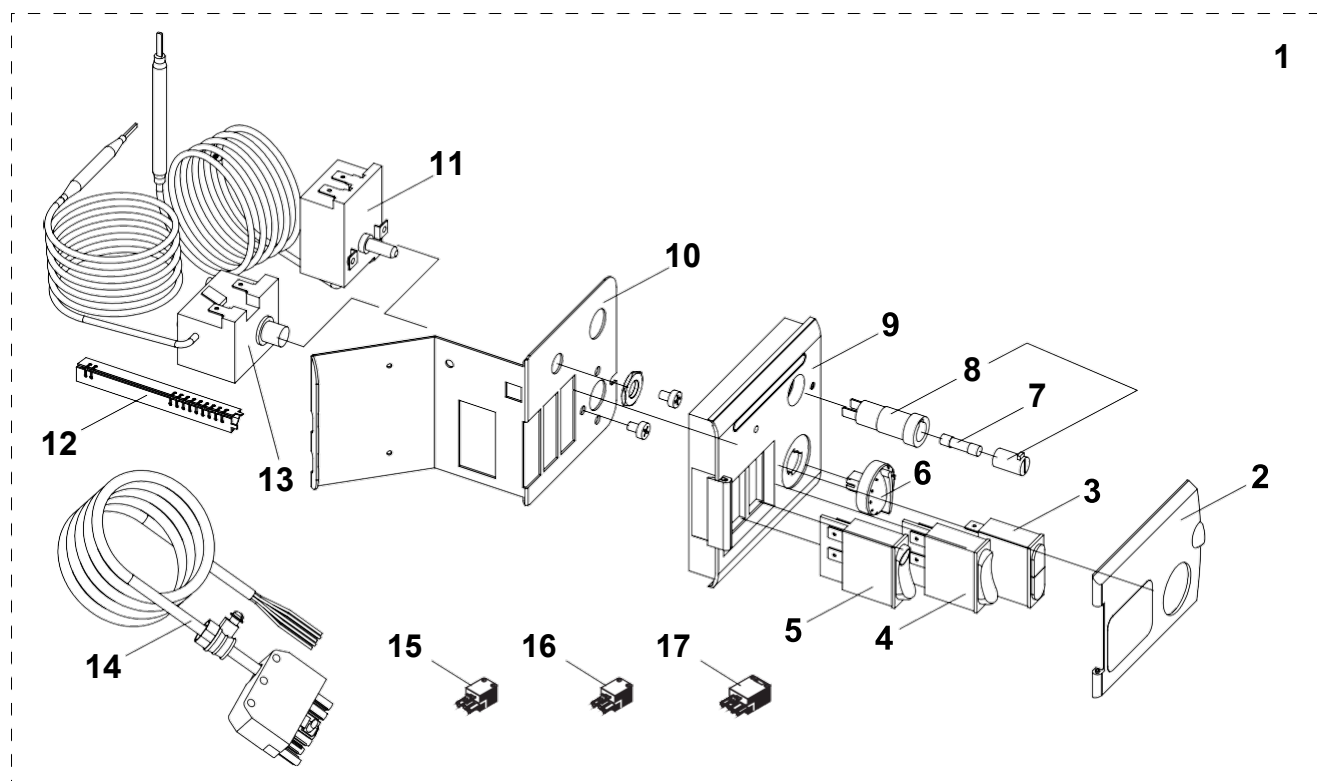


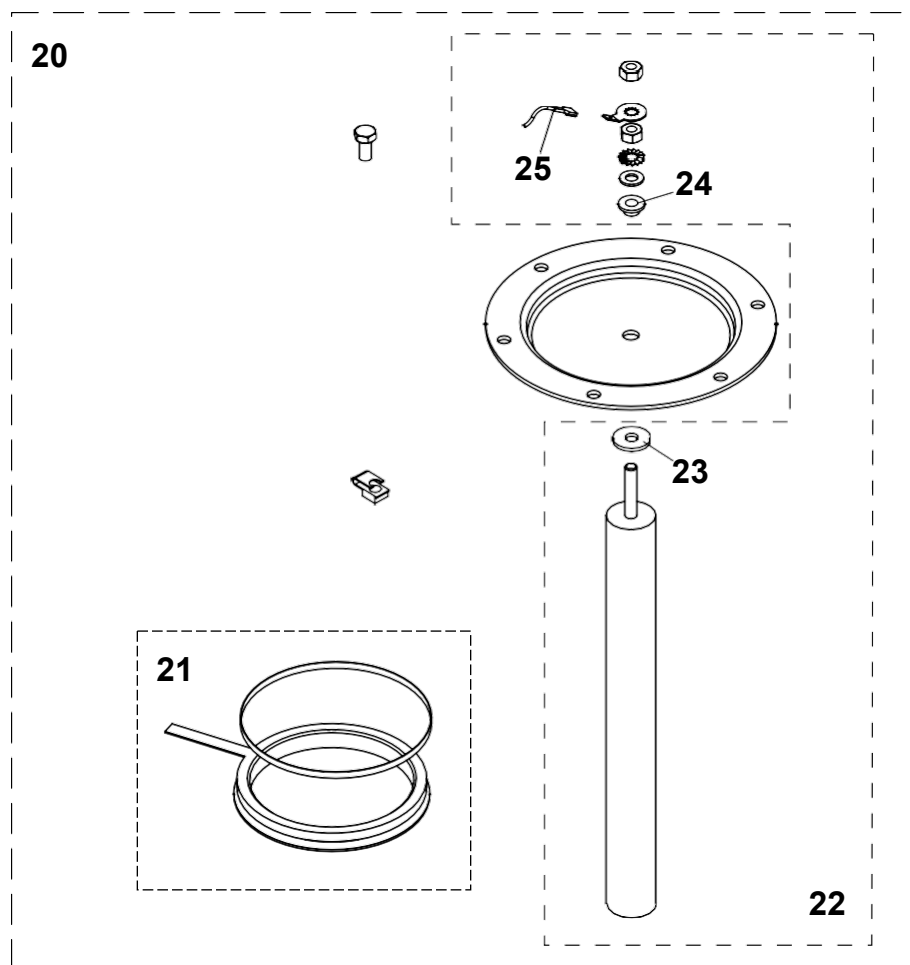
TABLEAU DE COMMANDE



M000721

Rep.	Code n°	Designation
Tableau de commande		
1	0292966	Tableau de commande + cable
2	0292959	Vitre pour tableau de commande
3	0290078	Voyant rouge/vert
4	0082506	Interrupteur de pompe
5	0082505	Interrupteur bipolaire Marche/Arrêt
6	0284996	Bouton de réglage
7	0289181	Fusible 10 AT
8	0284842	Porte-fusible
9	0292960	Façade électro-mécanique
10	0292961	Support complet
11	0284995	Thermostat de réglage
12	0284133	Ressort de contact pour doigt de gant
13	0082182	Thermostat de sécurité 110 °C
14	0292965	Câble brûleur
15	0287420	Connecteur alimentation
16	95317379	Connecteur 3 plots
17	0285065	Connecteur 4 plots

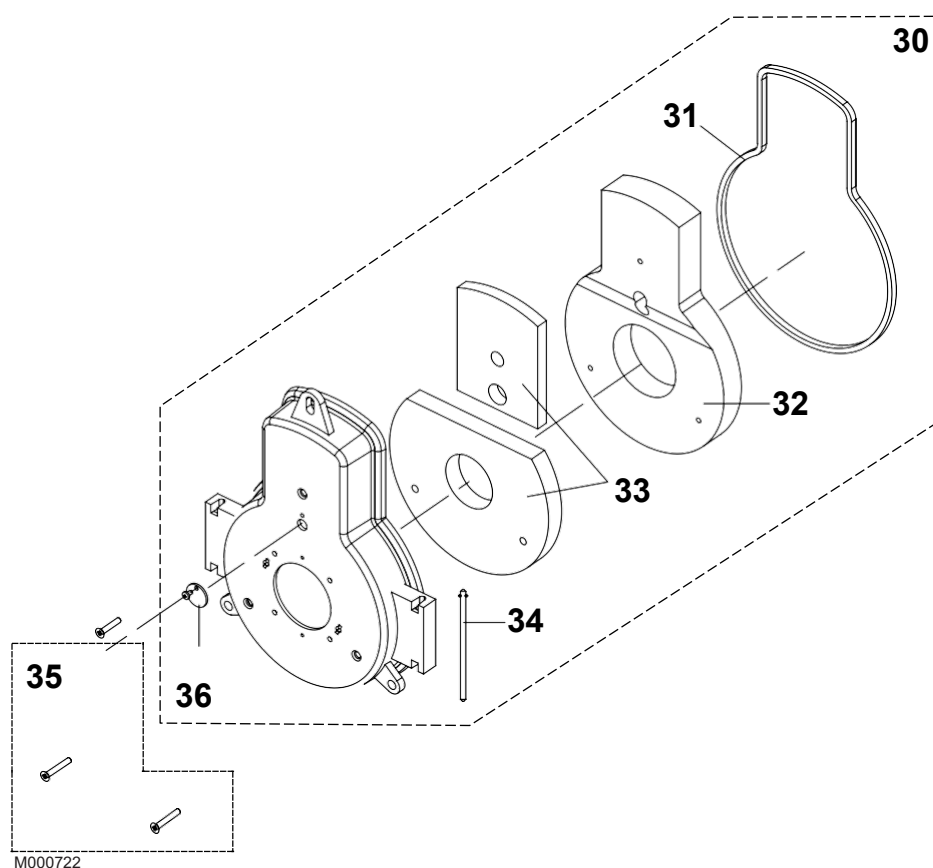
BALLON



0292902

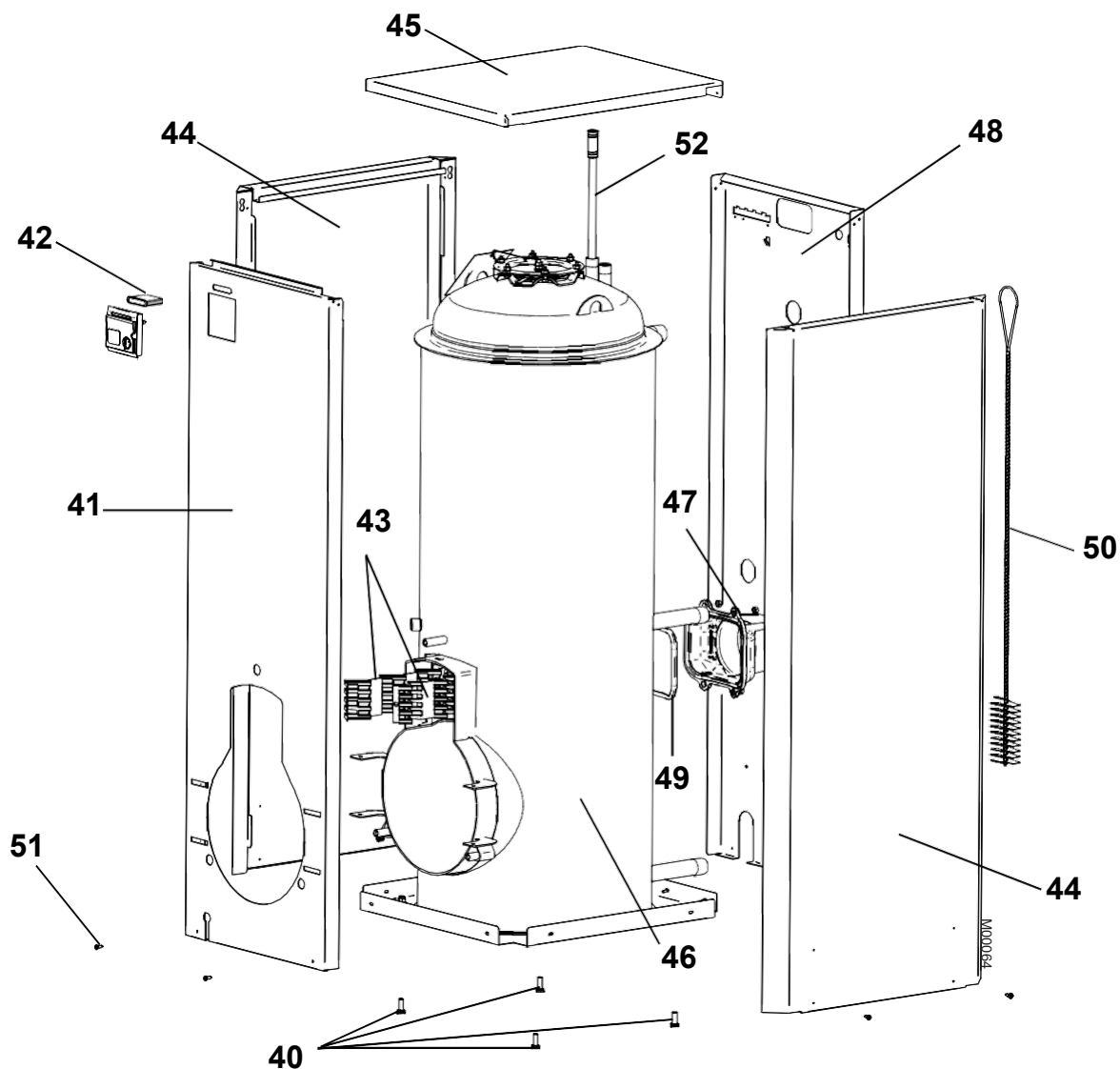
Rep.	Code n°	Designation
Ballon		
20	8199-5548	Tampon complet
21	8970-5511	Joint à lèvres ø 112 ép. 7 + jonc
22	8970-8901	Anode complet ø 33 lg 180
23	9501-4035	Joint ø 25x8,5x2
24	9497-4525	Entretoise nylon M8
25	8960-4901	Fil de masse

CORPS DE CHAUDIERE

**Corps de chaudière**

30	0290056	Porte foyer complet
31	0080213	Cordon fibre de verre
32	0292963	Isolation arrière porte
33	0292964	Isolation avant porte
34	0080216	Tige chanière métallique
35	0292962	Sachet visserie porte foyer
36	0080215	Ouilleton

HABILLAGE CHAUDIÈRE



Rep.	Code n°	Designation
Habilage chaudière		
40	0311334	Jeu de pieds réglables
41	0311335	Panneau avant chaudière CA 27/100-2
41	0311336	Panneau avant chaudière CA 35/150-2
42	0282616	Thermomètre
43	0311338	Turbulateur CA 27/100-2
43	0311339	Turbulateur CA 35/150-2
44	0311340	Panneau latéral CA 27/100-2
44	0311341	Panneau latéral CA 35/150-2

Rep.	Code n°	Designation
45	0311342	Chapiteau CA 27/100-2
45	0311343	Chapiteau CA 35/150-2
46	0311344	Corps de chaudière CA 27/100-2
46	0311345	Corps de chaudière CA 35/150-2
47	0311346	Buse complète
48	0311347	Panneau arrière CA 27/100-2
48	0311348	Panneau arrière CA 35/150-2
49	0311349	Joint buse
50	0311350	Brosse
51	0311351	Sachet visserie
52	0290291	Tube entrée eau

© Copyright

Alle technische en technologische informatie in deze handleiding, evenals door ons ter beschikking gestelde tekeningen en technische beschrijvingen, blijven ons eigendom en mogen zonder onze toestemming niet worden vermenigvuldigd. Wijzigingen voorbehouden.

DE DIETRICH
FRANCE

Direction de la Marque
57, rue de la Gare - F-67580 Mertzwiller

☎ 03 88 80 27 00

✉ 03 88 80 27 99

www.dedietrich-thermique.fr

VAN MARCKE NV

BE

LAR Blok Z, 5
B- 8511 KORTRIJK

☎ +32 10156/23 75 11

www.vanmarcke.be

DE DIETRICH THERMIQUE IBERIA S.L.U.

ES

C/Salvador Espriu, 11
08908 L'HOSPITALET de LLOBREGAT

☎ +34 902 030 154

@ info@dedietrichthermique.es

www.dedietrich-calefaccion.es

MEIER TOBLER AG

CH

Bahnstrasse 24 - CH - 8603 SCHWERZENBACH

☎ +41 (0) 44 806 41 41

@ info@meiertobler.ch

+41 (0)8 00 846 846 Serveline

www.meiertobler.ch

MEIER TOBLER SA

CH

Chemin de la Veyre-d'En-Haut B6,
CH -1806 St-Légier-La-Chiésaz

☎ +41 (0) 21 943 02 22

@ info@meiertobler.ch

+41 (0)8 00 846 846 Serveline

www.meiertobler.ch

DE DIETRICH

Technika Grzewcza sp. z o.o.

PL

ul. Północna 15-19, 54-105 Wrocław

☎ +48 71 71 27 400

@ biuro@dedietrich.pl

801 080 881 Infocentrala
0,35 zł / mm

www.facebook.com/DeDietrichPL

www.dedietrich.pl

BDR THERMEA (SLOVAKIA) s.r.o

SK

Hroznová 2318-911 05 Trenčín

☎ +421 907 790 221

@ info@baxi.sk

www.dedietrichsk.sk

ООО «БДР ТЕРМИЯ РУС»

RU

129164, Россия, г. Москва
Зубарев переулок, д. 15/1
Бизнес-центр «Чайка Плаза», офис 309

☎ 8 800 333-17-18

✉ info@dedietrich.ru

www.dedietrich.ru

NEUBERG S.A.

LU

39 rue Jacques Stas - B.P.12
L- 2549 LUXEMBOURG

☎ +352 (0)2 401 401

www.neuberg.lu

www.dedietrich-heating.com

DE DIETRICH SERVICE

AT

☎ 0800 / 201608 freecall

www.dedietrich-heiztechnik.com

DUEDI S.r.l

IT

Distributore Ufficiale Esclusivo
De Dietrich-Thermique Italia Via Maestri del Lavoro, 16
12010 San Defendente di Cervasca (CN)

☎ +39 0171 857170

✉ +39 0171 687875

@ info@duediclima.it

www.duediclima.it

DE DIETRICH

CN

UNIT 1006 , CBD International
Mansion, No.16 Yong An Dong li,
Chaoyang District, 100022, Beijing China

☎ +400 6688700

✉ +86 10 6588 4834

@ contactBJ@dedietrich.com.cn

www.dedietrich-heating.com

BDR THERMEA Czech Republic s.r.o

CZ

Jeseniova 2770/56 - 130 00 Praha 3

☎ +420 271 001 627

@ dedietrich@bdrthermea.cz

www.dedietrich.cz



De Dietrich

