

# GAMMES ALEZIO S & ALEZIO S V200

## Pompes à chaleur air/eau



Le confort et la tranquillité en toutes saisons

FABRICANT FRANÇAIS  
DEPUIS 1684

De Dietrich 



## La solution en faveur de l'environnement



- Grâce à l'utilisation du **fluide frigorigère R32**, les gammes ALEZIO S R32 et ALEZIO S V200 R32 font un pas en avant et **réduisent leur impact** sur l'environnement **de 68%**.
- A puissance équivalente, le fluide R32 est **plus performant** et nécessite une quantité de fluide frigorigère **moins importante** que d'autres fluides.
- Plus respectueux de l'environnement, il est aussi **plus facilement recyclable**.

# L'efficacité dans vos projets de rénovation

## Nos pompes à chaleur à l'écoute de vos besoins



- Production d'énergie **propre et renouvelable** avec un faible impact carbone.
- Livrées avec une unité intérieure, un groupe extérieur **pré-chargé du fluide** et une liaison frigorifique.
- Groupe extérieur **compact** (100 x 50 cm) et **silencieux** pour la tranquillité du voisinage.
- Répond seul à vos besoins avec son **appoint électrique intégré** ou **hybridée** avec une chaudière biomasse ou un système solaire.
- **Réduction** de votre facture grâce à leur coefficient de performance (COP) supérieur à 4 (pour 1kW d'énergie consommée, 4kW d'énergie chauffage restitués).
- Modes **chauffage** ou **rafraîchissement** intégré (sur plancher chauffant) : avec ou sans production d'eau chaude sanitaire.

## Votre confort avant tout



- Performances **haut niveau** conformes à **l'eco-conception**.
- Disposant du système INVERTER, les pompes à chaleur Alezio S / R32 et Alezio S V200 / R32 offrent une **meilleure stabilité de la température** de consigne.
- Respectent l'environnement avec une consommation **d'énergie propre et renouvelable** à 100%.
- Compatibles avec le chauffage d'une **piscine**.
- Solutions qui s'adaptent aisément à tous les projets et **tous les budgets**.

## Des pompes à chaleur connectées et intuitives



- Leur interface vous offre un **accès simple** à tous les modes de fonctionnement, menu de sélection intuitif et écran rétro éclairé pour **plus de lisibilité** avec pictogrammes et textes claires
- Elle propose des fonctions qui vous simplifient la vie : **Programmation horaires** pour s'adapter à votre style de vie ; **Fonction vacances** ; **Alertes des anomalies** directement visibles sur l'écran d'accueil ; **Sécurité enfants**
- Passage **simple et rapide** du mode chauffage au mode rafraîchissement : **un clic suffit** pour accéder à la fonction
- Possibilité de piloter votre chauffage à distance sur **2 zones différentes** et de façon indépendante grâce au thermostat connecté **SMART TC°** et son application **DE DIETRICH SMART**



# Alezio S R32 & Alezio S

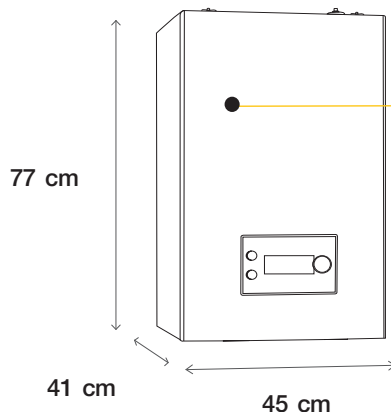
robustesse et discrétion

## Une gamme murale

qui s'intègre facilement dans votre logement



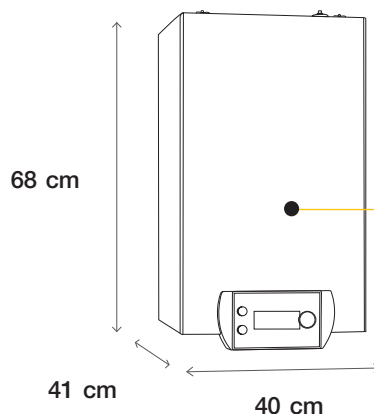
Module intérieur ALEZIO S R32



Intégrables dans un placard standard

Dimensions idéales dans le cadre d'un remplacement d'une chaudière gaz murale

Module intérieur ALEZIO S



Module intérieur ALEZIO S R32

Module intérieur ALEZIO S



**Fonctionnement et durabilité garantis avec l'intégration d'un filtre magnétique**

**Hybridation ou remplacement de votre système de chauffage existant possible grâce à leurs appoints hydraulique et électrique**

**Chauffage en hiver et rafraîchissement en été**

# Alezio S V200 R32 & Alezio S V200

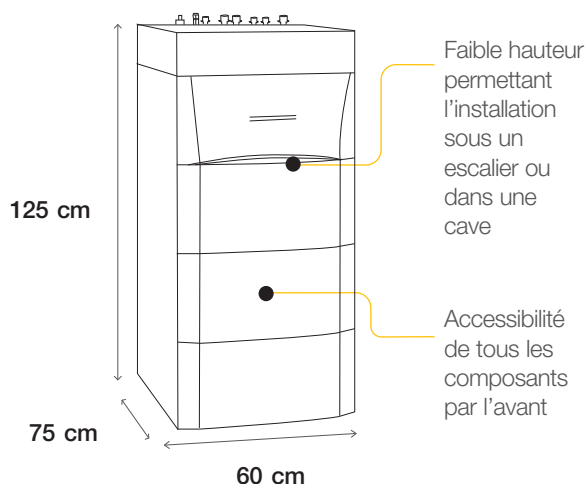
de l'eau chaude pour toute la famille



## Une gamme optimisée

pour vous offrir de l'eau chaude en abondance

Module intérieur ALEZIO S V200 &  
ALEZIO S V200 R32



Module intérieur ALEZIO S V200 &  
ALEZIO S V200 R32



**Ballon de 180L pour bénéficier des meilleures performances en eau chaude sanitaire**

**Appoints hydraulique et électrique pour remplacer ou hybrider votre chauffage**

**Technologie réversible pour vous accompagner en toute saison**

# Votre projet de chauffage

## Trouvez ce qui vous convient le mieux



### ALEZIO S R32 & ALEZIO S

|   |    | ALEZIO S R32<br>4 kW      | ALEZIO S R32<br>6 kW | ALEZIO S R32<br>8 kW | ALEZIO S<br>11 kW | ALEZIO S<br>16 kW |
|---|----|---------------------------|----------------------|----------------------|-------------------|-------------------|
| <b>CARACTÉRISTIQUES TECHNIQUES</b>                        |    |                           |                      |                      |                   |                   |
| Puissance nominale <sup>(1)</sup>                         | kW | 4,6                       | 6,4                  | 7,6                  | 11,4              | 14,6              |
| COP (Coefficient de performance) chauffage <sup>(1)</sup> |    | 5,2                       | 5,0                  | 4,8                  | 4,6               | 4,2               |
| Type d'appoint  |    | électrique ou hydraulique |                      |                      |                   |                   |
| Hauteur / Largeur / Profondeur du module intérieur        | cm | 77/45/41                  | 77/45/41             | 77/45/41             | 68/40/41          | 68/40/41          |
| Poids du module intérieur                                 | kg | 32                        | 32                   | 32                   | 37                | 37                |



### ALEZIO S V200 R32 & ALEZIO S V200

|  |       | ALEZIO S V200 R32<br>4 kW | ALEZIO S V200 R32<br>6 kW | ALEZIO S V200 R32<br>8 kW | ALEZIO S V200<br>11 kW | ALEZIO S V200<br>16 kW |
|--|-------|---------------------------|---------------------------|---------------------------|------------------------|------------------------|
| <b>CARACTÉRISTIQUES TECHNIQUES</b>   |       |                           |                           |                           |                        |                        |
| Puissance nominale <sup>(1)</sup>  | kW    | 4,6                       | 6,4                       | 7,6                       | 11,4                   | 14,6                   |
| COP (Coefficient de performance) chauffage <sup>(1)</sup>                  |       | 5,2                       | 5,0                       | 4,8                       | 4,6                    | 4,2                    |
| COP (Coefficient de performance) eau chaude sanitaire cycle <sup>(1)</sup> | L     | 3,2                       | 3,1                       | 3,0                       | 2,7                    | 2,7                    |
| Volume d'eau chaude disponible à 40°C                                      | litre | 255                       | 255                       | 264                       | 231                    | 231                    |
| Type d'appoint   |       | électrique ou hydraulique |                           |                           |                        |                        |
| Hauteur / Largeur / Profondeur du module intérieur                         | cm    | 125/60/75                 | 125/60/75                 | 125/60/75                 | 125/60/75              | 125/60/75              |
| Poids du module intérieur à vide   | kg    | 138                       | 138                       | 138                       | 141                    | 141                    |



### MODULES EXTÉRIEURS

|   |       | AWHPR 4 MR | AWHPR 6 MR | AWHPR 8 MR | AWHP 11 MR/TR             | AWHP 16 MR/TR             |
|---|-------|------------|------------|------------|---------------------------|---------------------------|
| Fluide frigorigène                                      |       | <b>R32</b> | <b>R32</b> | <b>R32</b> | <b>R410A</b>              | <b>R410A</b>              |
| Puissance acoustique du module extérieur <sup>(2)</sup> | dB[A] | 58         | 58         | 58         | 47                        | 46                        |
| Alimentation électrique                                 | V/A   | 230/5 mono | 230/5 mono | 230/5 mono | 230/32 mono<br>400/16 tri | 230/40 mono<br>400/16 tri |
| Hauteur / Largeur / Profondeur du module extérieur      | cm    | 88/84/36   | 88/84/36   | 88/84/36   | 135/95/37                 | 135/95/37                 |
| Poids du module extérieur à vide                        | kg    | 54         | 54         | 54         | 124 MR / 137 TR           | 124 MR / 137 TR           |

(1) Mode chaud : température air extérieur (+7°C)/température eau à la sortie (+35°C), performances selon EN 14511-2

(2) Puissance acoustique selon EN 12102-1

## Besoin d'un conseil ?

SERVICE CONSOMMATEURS

**0 809 400 320**

Service gratuit  
+ prix appel

Votre installateur



BDR THERMEA FRANCE

S.A.S. au capital de 229 288 696 €

57 rue de la Gare - 67580 MERTZWILLER  
RCS STRASBOURG 833 457 211

[www.dedietrich-thermique.fr](http://www.dedietrich-thermique.fr)

**De Dietrich**

