

MODULENS O[®] PRO

CHAUDIÈRES FIOUL AU SOL À CONDENSATION DE 46,5 À 122,4 KW



PFC 45/60

- PFC 45, 60
corps simple:
pour chauffage seul



PFC 90/120

- PFC 90, 120
corps double :
pour chauffage seul



PFC...
chauffage seul



Condensation



Fioul domestique

CONDITIONS D'UTILISATION

chaudière

Température maxi. de service : 90 °C
Thermostat de sécurité : 105 °C
Pression maxi. de service : 4 bar
Alimentation électrique : 230 V/50 Hz
Indice de protection : IP 21

homologations

B_{23p}, B₂₃

La gamme de chaudières MODULENS O[®] Pro comprend des modèles corps simple (PFC 45/60) ou double (PFC 90/120) pour le chauffage seul. Les chaudières MODULENS O[®] Pro sont livrées avec un tableau de commande DIEMATIC EVOLUTION, permettant en fonction des options raccordées, la commande et la régulation de jusqu'à 3 circuits chauffage en fonction de la température extérieure + 1 circuit ECS. Il permet également l'optimisation de la gestion de systèmes combinés ainsi que la commande de cascades de 2 à 7 chaudières (voir page 13).

Les configurations de raccordement fumées sont de type B₂₃ ou B_{23P}



N° d'identification : 1312CN5691

PRÉSENTATION DE LA GAMME

Les chaudières PFC de la gamme MODULENS O® Pro sont des nouvelles chaudières de grande puissance qui complètent la gamme de chaudières domestiques AFC 18, 24 et 30

De conception innovante, elles sont dotées d'une esthétique de finition soignée. Particulièrement compactes, elles sont très faciles à installer et à entretenir. Les chaudières PFC... sont testées en usine et livrées montées.

Nombreux équipements tels que, purgeur automatique, conduit d'évacuation des fumées en PPS sur PFC 45/60 (Ø110mm) et collecteur de fumées sur PFC 90/120 (Ø160mm), pièces de raccordement fumées avec prises de mesure, câble de raccordement secteur, connecteur de raccordement pompe de chauffage et connecteur de signalisation, siphon pour l'écoulement des condensats.

De multiples options facilitant au maximum la mise en œuvre de ces chaudières :

- bouteille de découplage, bac de neutralisation des condensats, etc...

Mise en œuvre et maintenance facilitées : orifices pour barres de portage (uniquement sur PFC 45/60), potence pour mise en position verticale du brûleur lors de la maintenance, ouverture en fond de foyer pour rinçage, brosses de nettoyage fournies, pieds réglables. Un marche pieds repliable est intégré dans les PFC 60 et PFC 120 pour faciliter l'accès au brûleur lors de la maintenance. Les PFC 90/120 sont équipées de roues pour faciliter la mise en place de la chaudière lors de l'installation. Les PFC 90/120 sont équipées d'un kit de raccordement hydraulique comprenant les robinets départ/retour et d'un robinet de remplissage.

PERFORMANCES ÉLEVÉES

- Rendement d'exploitation annuel jusqu'à 105 %
- Faible encombrement au sol : Largeur 600 mm/Profondeur 680 mm pour PFC 45/60
- Faibles émissions polluantes





MODULENS O® PRO	NOx* (mg/kwh)
45	112
60	80
90	110
120	80

* Selon EN 15034, teneur en azote du fioul : 91 mg/kWh, CO₂ : 12 %

POINTS FORTS

- Chaudières avec esthétique caractéristique à la marque, châssis robustes de conception modulaire (double corps pour PFC 90/120) et particulièrement compactes. La gamme de chaudières PFC peut être raccordée à nos préparateurs indépendants pour la production d'ecs.
- **Échangeur monobloc en acier inoxydable** à parois de forte épaisseur pour une grande résistance à la corrosion, avec circuit vertical à 3 parcours de fumées et chambre de combustion largement dimensionnée,
- Porte foyer en aluminium avec visualisation de flamme,
- **Parfaite adaptation de la puissance** chaudière aux besoins réels grâce au brûleur fioul EcoNOx de toute nouvelle conception, modulant de 59 à 100% de la puissance, positionné verticalement et commandé par la régulation DIEMATIC EVOLUTION (voir p. 10) Ces faibles émissions en CO et NOx permettent une préservation optimale de l'environnement,
- **DIEMATIC EVOLUTION :** ouvert à tous les cas d'installation y compris les plus complexes ; d'origine il permet la commande et la régulation de 2 circuits directs et jusqu'à 2 circuits avec vanne mélangeuse (en ajoutant 2 sondes de départ en option). Par ajout d'une platine + sonde, il pourra piloter un 3^e circuit avec vanne mélangeuse. La mise en place d'une sonde ecs permettra la régulation avec priorité d'un circuit ecs. Il est spécialement conçu pour permettre l'optimisation de systèmes combinés. Ce tableau de commande peut également être utilisé pour piloter une installation en cascade. Il est possible de raccorder 3 circuits sur chacune des chaudières de la cascade. Avec une armoire de commande externe, la température de la chaudière peut être commandée par l'intermédiaire d'une entrée 0-10V équipant d'origine ce tableau.

LES MODÈLES PROPOSÉS

CHAUDIÈRE	PUISSANCE UTILE EN MODE CHAUFFAGE À 50/30 °C (KW)	PUISSANCE UTILE EN MODE ECS À 80/60 °C (KW)	MODÈLE
 <p>PROJECT AFC_00033</p>	29/46,5	27/44,5	PFC 45
 <p>AFC_00033</p>	37/61	35,9/58,4	PFC 60
 <p>AFC_00028</p>	57,8/92,5	54,6/88,6	PFC 90
 <p>AFC_00028</p>	75,6/121,6	71,7/116,5	PFC 120

ÉTIQUETAGE ÉNERGÉTIQUE

Chaque chaudière **MODULENS O® Pro PFC 45/60** est livrée avec son étiquette énergétique celle-ci comporte de nombreuses informations : efficacité énergétique, consommation annuelle d'énergie, nom du fabricant, niveau sonore...

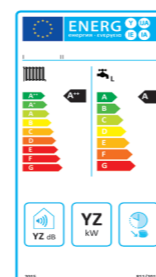
En combinant votre chaudière avec par exemple un système solaire, un ballon de stockage ecs, un dispositif de régulation ou encore un autre générateur..., vous pouvez améliorer la performance de votre installation et générer une étiquette « Système » correspondant à votre installation : rendez vous sur notre site « ecosolutions.dedietrich-thermique.fr »



Avec les ECO-SOLUTIONS De Dietrich vous bénéficiez de la dernière génération de produits et de systèmes multi-énergies, plus simples, plus performants et plus économiques, pour votre confort et dans le respect de l'environnement.

L'étiquette énergie associée au label ECO-SOLUTIONS vous indique la performance du produit.

www.ecosolutions.dedietrich-thermique.fr



CARACTÉRISTIQUES TECHNIQUES

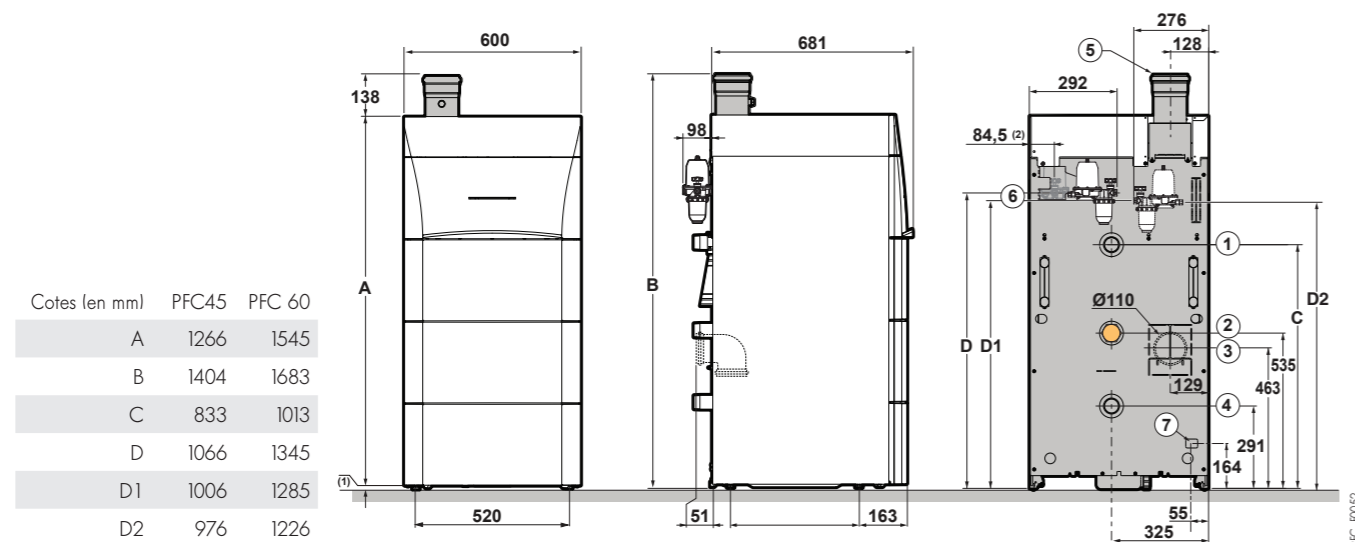
DES CHAUDIÈRES

DIMENSIONS PRINCIPALES (MM ET POUCHES)

PFC 45/60

- Départ chauffage G1"1/2
- Retour chauffage (deuxième retour pour circuit radiateurs ou charge ballon) G1"1/2
- Raccordement bas fumées (en option) Ø 110 mm
- Retour chauffage (retour principal) G1"1/2
- Raccordement fumées Ø 110 mm
- Alimentation fioul G3/8
- Évacuation des condensats

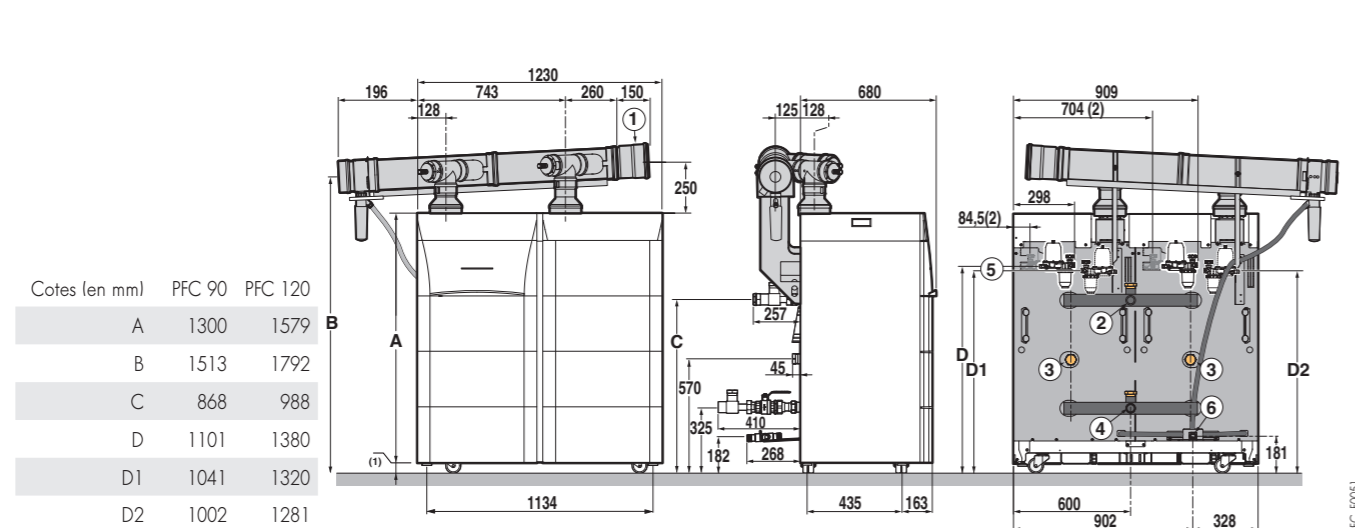
- (1) Pieds réglables de 0 à 20 mm
 (2) En cas de montage du filtre fioul avec désaérateur à l'intérieur de l'habillage



PFC 90/120

- Adaptateur conduit fumées Ø 150 -160 mm
- Départ chauffage G1"1/2
- Retour chauffage (deuxième retour pour circuit radiateurs ou charge ballon) G1"1/2
- Retour chauffage (retour principal) G1"1/2
- Alimentation fioul G3/8"
- Évacuation des condensats

- (1) Pieds réglables de 0 à 20 mm
 (2) En cas de montage du filtre fioul avec désaérateur à l'intérieur de l'habillage



CARACTÉRISTIQUES TECHNIQUES

DES CHAUDIÈRES

CARACTÉRISTIQUES TECHNIQUES ET PERFORMANCES SELON RT 2012

- Type chaudière : condensation
 Brûleur : soufflé intégré
 Énergie utilisée : fioul
 Évacuation combustion : cheminée
 Température mini moyenne de fonctionnement (Θ fonct min) : 20 °C
 Température maxi moyenne de fonctionnement (Θ fonct max) : 85 °C
 Température maxi. de service : 90 °C
- Pression maxi. de service : 4 bar
 Thermostat réglable : de 30 à 85 °C
 Thermostat de sécurité : 105 °C
 Homologation : B_{23P} B_{23P}
 Réf. "certificat CE" : CE-1312CN5691
 Indice de protection : IP 21

MODÈLE

		45	60	90	120	
Puissance utile	- nominale déterminée à Q _{nom} (2) (P _{n_gen})*	kW	44,5	58,4	88,6	116,5
	- intermédiaire à 30 % de Q _{nom} (2) (P _{int})*	kW	14	18,4	27,3	36,6
Puissance nominale (P _n) à 50/30 °C		kW	46,5	61	92,5	121,5
	Rendement en % PCI, charge...%		98,2	98,1	98,1	98,0
et temp. eau ...°C	- 100 % P _n , temp. moy. 70 °C (RP _n)*	%	102,9	102,8	102,8	102,7
	- 30 % P _n , temp. retour 30 °C (Rp _{int})*	%	-	-	-	-
Efficacité énergétique saisonnière Etas produit (sans apport de régulation)		%	90	90	-	-
	Efficacité utile à ... % de la puissance thermique nominale		-	-	91,7	91,6
Plage de puissance utile à	- 100 % : Eta 4	%	-	-	96,1	96,0
	- 30 % : Eta I	%	-	-	-	-
Plage de puissance utile à	- 50/30 °C	kW	29,0-46,5	37,9-61,0	57,8-92,5	75,6-121,6
	- 80/60 °C	kW	27,4-44,5	35,9-58,4	54,6-88,6	71,7-116,5
Contenance en eau		l	52	65	109	135
Perte à l'arrêt à Δt = 30K (Q _{pa30})		W	128	150	245	285
Puissance électrique des auxiliaires (hors circulateur) à P _{n_gen} (Q _{aux})		W	320	440	598	764
Puissance électrique des auxiliaires en veille (Q _{veille})		W	9	9	14	14
Pression disponible à la buse		mbar	0,47	0,84	0,47	0,84
Poids à vide		kg	155	175	340	380

Valeurs à puissance nominale (puissance haute de la plage) et CO₂ = 12 % au fioul.

* valeur certifiée

(2) Q_{nom} = débit calorifique nominal

NOTA: Le Syndicat des industries thermiques, aéroluques et frigorifiques (UNICLIMA) intègre dans sa base de données centralisée sur le site www.rt2012-chauffage.com les caractéristiques RT 2012 des chaudières. Nos données peuvent y être consultées et importées sous forme de fichier Excel. Elles y sont réactualisées régulièrement et ont de ce fait valeur de référence.

TYPE DE FIOUL UTILISABLE

	VISCOSITÉ MAXIMALE
GNR Gazole non routier pouvant contenir au maximum 7% d'EMAG [®] .	6 mm ² /s à 20 °C
Fioul standard	6 mm ² /s à 20 °C
Fioul basse teneur en soufre	6 mm ² /s à 20 °C
Bio-fioul B10 Mélange de fioul à basse teneur en soufre (<50 mg/kg) additionné de 5,9 à 10,9% (en volume) d'EMAG [®] .	6 mm ² /s à 20 °C
Bio-fioul B5 (ou Bio 5) Mélange de fioul à basse teneur en soufre (<50 mg/kg) additionné de 5,9 à 10,9% (en volume) d'EMAG [®] .	6 mm ² /s à 20 °C

(1) Produits pétroliers liquides - Esters méthyliques d'acides gras utilisés comme combustible de chauffage.

ÉCHELLE DE RÉFÉRENCE DE L'ÉTIQUETTE ÉNERGÉTIQUE SYSTÈME (PFC 45 ET 60)



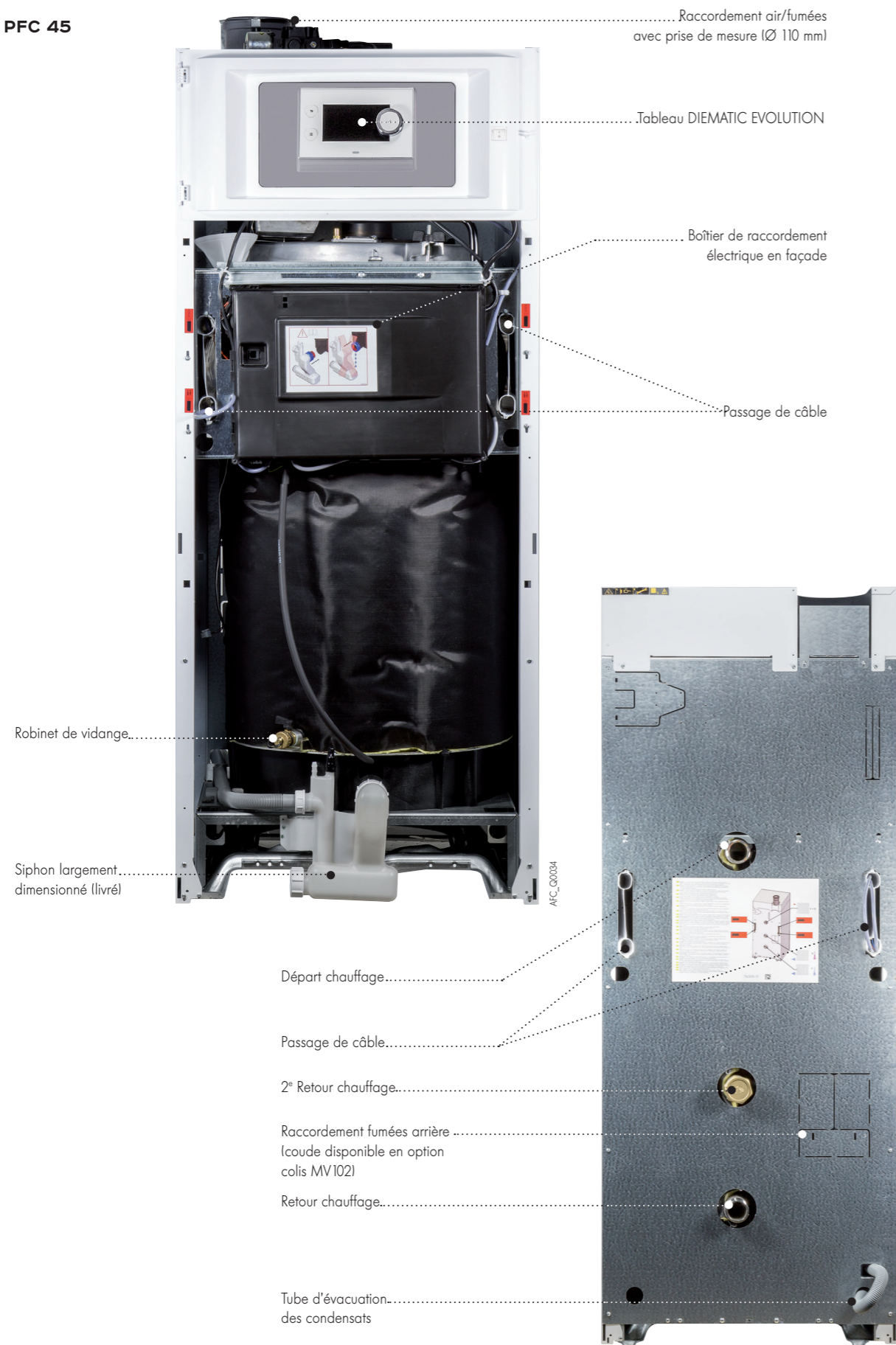
Afin de pouvoir situer le produit et ses performances énergétiques, ci-contre l'échelle valable pour l'étiquette énergétique système de MODULENS O[®] PRO II (l'échelle hors système du générateur serait de A++ à G en chauffage).

CARACTÉRISTIQUES TECHNIQUES

DES CHAUDIÈRES

DESCRIPTIF

PFC 45

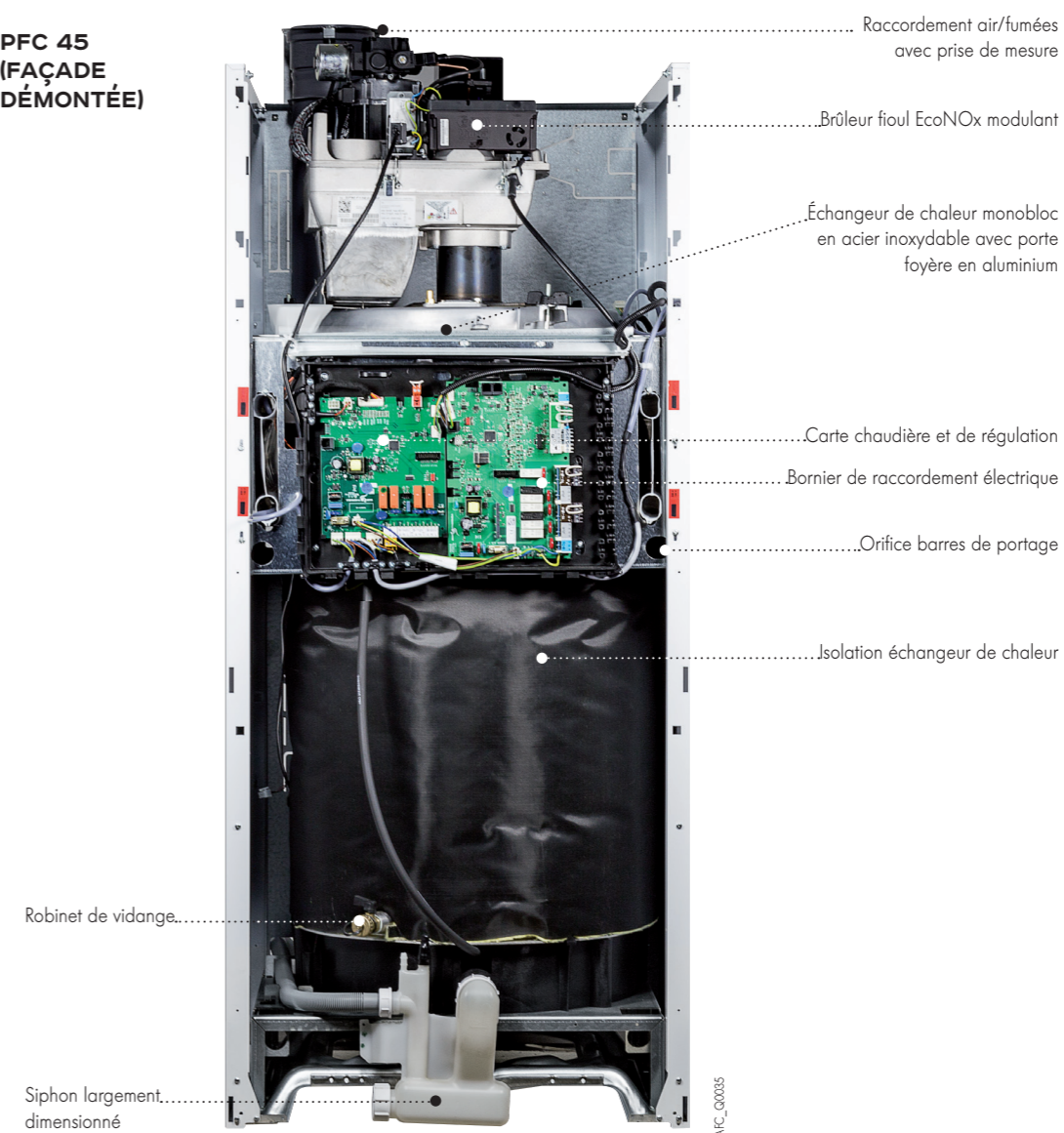


CARACTÉRISTIQUES TECHNIQUES

DES CHAUDIÈRES

DESCRIPTIF

PFC 45
(FAÇADE DÉMONTÉE)



DÉTAIL DU MARCHE PIEDS INTÉGRÉ DANS LES PFC 60 ET PFC 120

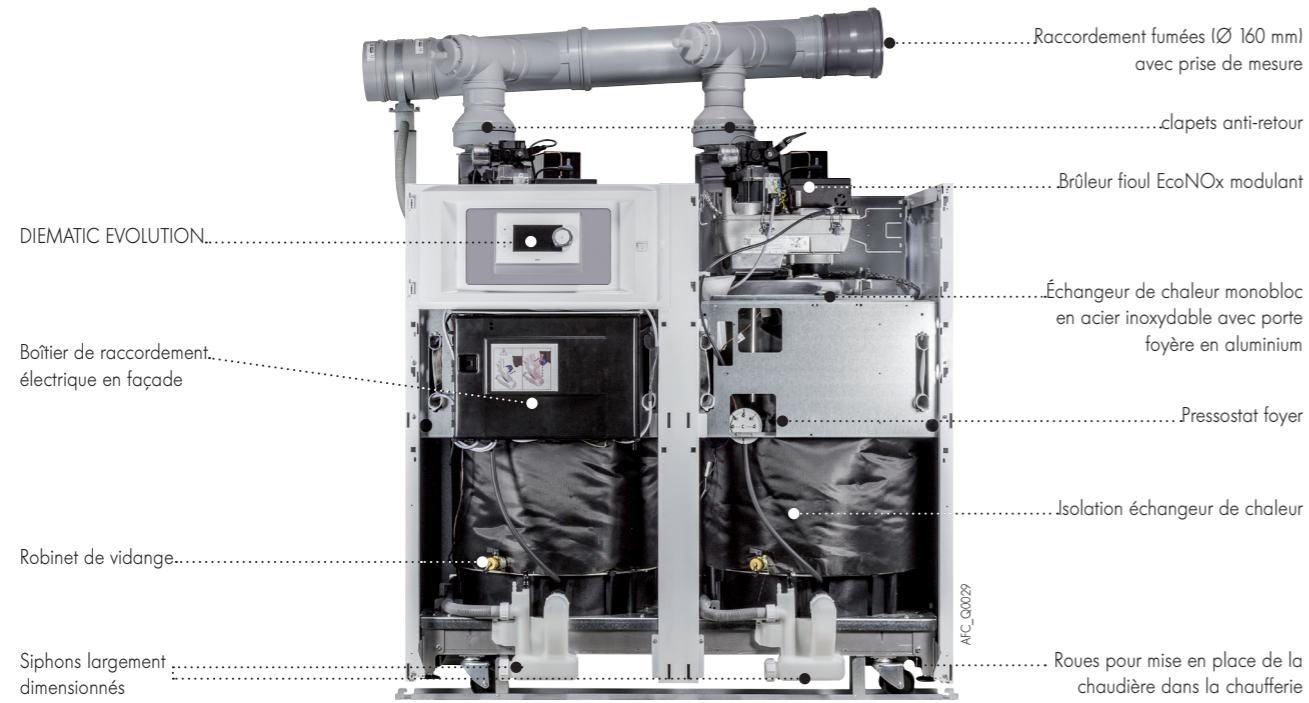


CARACTÉRISTIQUES TECHNIQUES

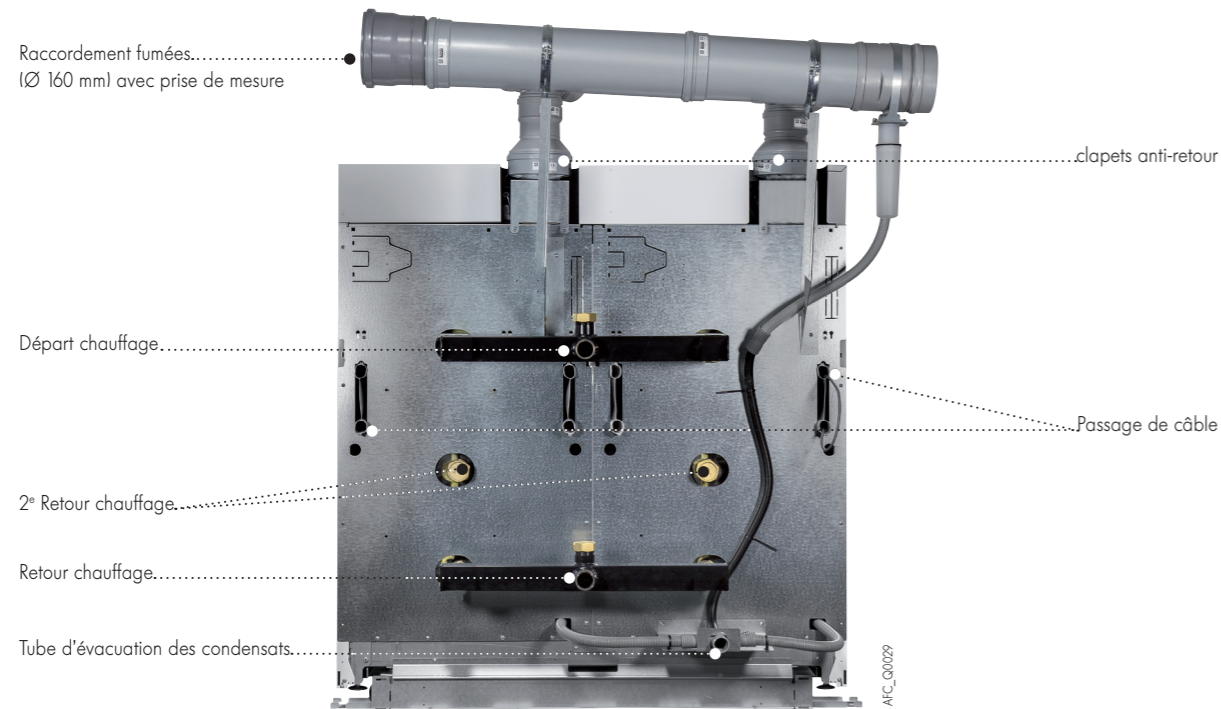
DES CHAUDIÈRES

DESCRIPTIF

PFC 90 (FAÇADES DÉMONTÉES)



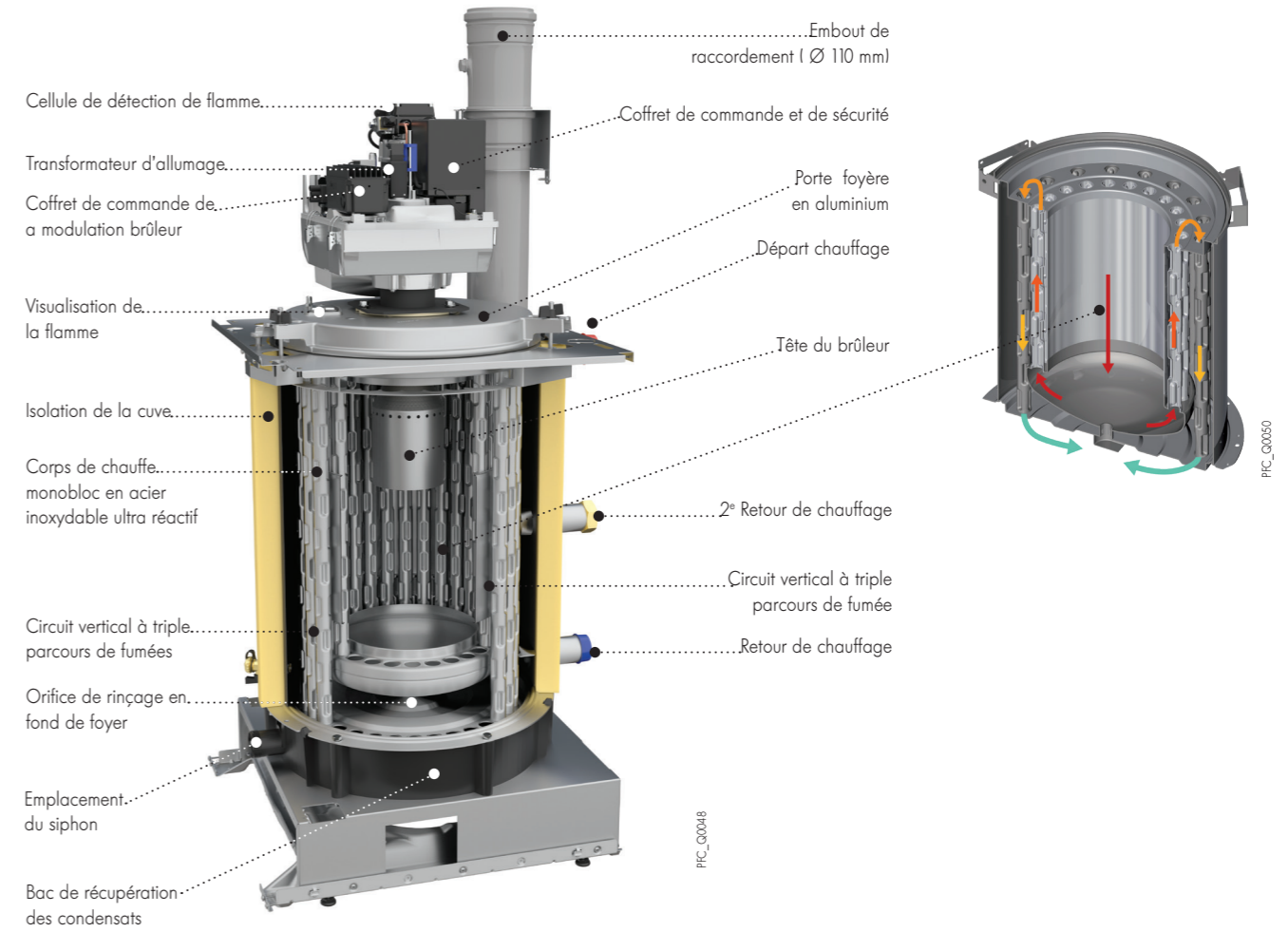
PFC 90 (VUE ARRIÈRE)



CARACTÉRISTIQUES TECHNIQUES

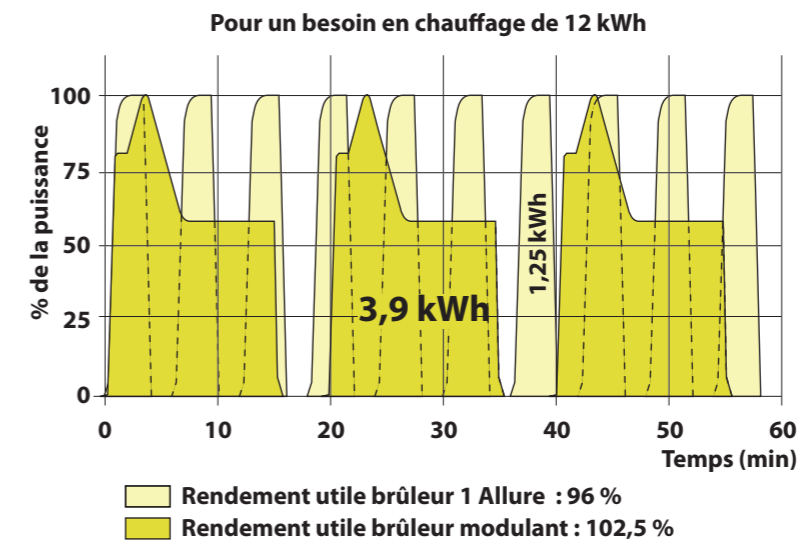
DES CHAUDIÈRES

DÉTAIL ÉCHANGEUR DE CHALEUR MONOBLOC EN ACIER INOXYDABLE



Le brûleur de toute nouvelle conception, à large plage de modulation (de 59 à 100 %) est commandé par BUS relié à la chaudière. Un système de combustion optimisé permet outre une réduction des émissions CO et NOx et de la consommation électrique, un gain de 6 à 8 % de rendement utile à 50/30 °C par rapport à un brûleur 1 allure.

Exemple : pour un besoin en chauffage avec un taux de charge de 50% de la puissance brûleur. Sur une durée d'une heure, avec une chaudière PFC



Sur une heure, le brûleur modulant de la PFC ne démarrera que 3 x pour délivrer la puissance nécessaire. Dans le même temps un brûleur 1 allure classique aurait démarré 10 fois.

TABLEAU DE COMMANDE

DIEMATIC ÉVOLUTION

LE TABLEAU DE COMMANDE DIEMATIC ÉVOLUTION

Le tableau de commande DIEMATIC ÉVOLUTION est un tableau très évolué avec nouvelle ergonomie de commande, intégrant d'origine une régulation électronique programmable qui module la température de la chaudière par action sur le brûleur modulant en fonction de la température extérieure et éventuellement de la température ambiante si une commande à distance interactive (livrable en option) est raccordée.

D'origine, DIEMATIC ÉVOLUTION est à même de faire fonctionner automatiquement une installation de chauffage central avec deux circuits directs sans vanne mélangeuse et 1 circuit avec vanne mélangeuse (la sonde de départ - colis AD199 - étant cependant à commander séparément).

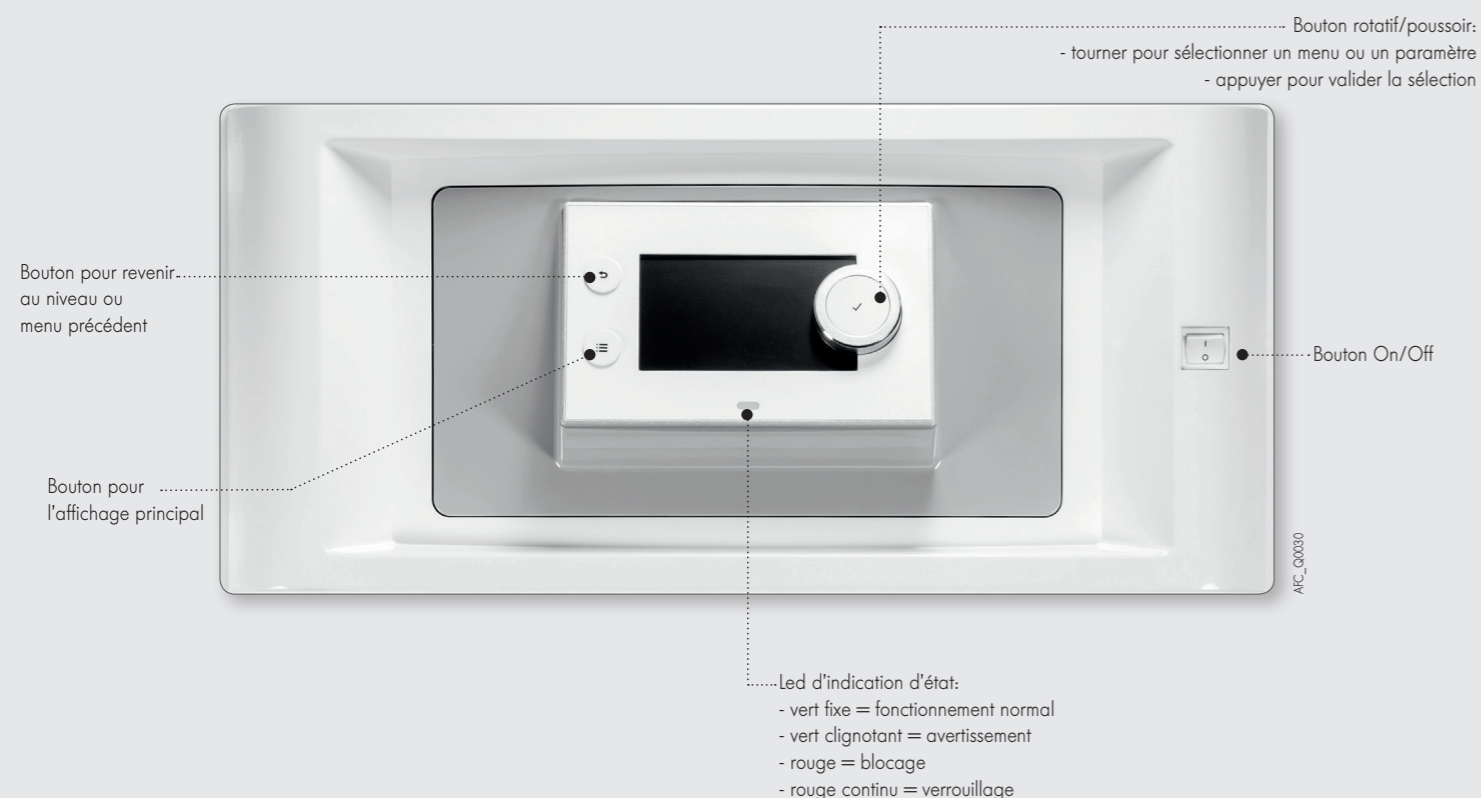
En raccordant encore 1 option "platine + sonde pour 1 circuit vanne" (colis AD249), il est ainsi possible de commander jusqu'à 3 circuits au total, chacun de ces circuits pouvant être équipé d'une commande à distance (options)

Le raccordement d'une sonde eau chaude sanitaire permet la programmation et la régulation d'un circuit e.c.s. (colis AD212 - option).

Cette régulation a été spécifiquement développée pour permettre la gestion optimale de systèmes combinant différents générateurs de chauffage (chaudière + pompe à chaleur ou + système solaire...). Elle permet à l'installateur de paramétrer l'ensemble de l'installation de chauffage quel que soit son degré de complexité.

Dans le cadre d'installations plus importantes, il est également possible de raccorder en cascade, 2 et jusqu'à 7 chaudières.

Le tableau DIEMATIC ÉVOLUTION sera alors utilisé comme pilote de l'installation, les chaudières suiveuses étant équipées du même tableau de commande. Pour raccorder plus que les 3 circuits possibles sur la chaudière pilote. Nous pourrions raccorder 3 autres circuits sur les autres chaudières dans la cascade.



OPTIONS DU TABLEAU DE COMMANDE DIEMATIC ÉVOLUTION



SONDE POUR EAU CHAUDE SANITAIRE (LONGUEUR 5 M) - COLIS AD212

Elle permet la régulation avec priorité de la température et la programmation de la production d'eau chaude sanitaire par un préparateur à accumulation.



SONDE DÉPART APRÈS VANNE (LONGUEUR 2,5 M) - COLIS AD199

Cette sonde est nécessaire pour raccorder le 1^{er} circuit avec vanne mélangeuse sur une chaudière équipée du tableau de commande DIEMATIC ÉVOLUTION.



PLATINE + SONDE POUR 1 VANNE MÉLANGEUSE - COLIS AD249

Elle permet de commander une vanne mélangeuse à moteur électromécanique ou électrothermique. La carte s'implante dans le tableau DIEMATIC ÉVOLUTION et se raccorde par connecteurs embrochables. DIEMATIC ÉVOLUTION peut recevoir 1 option "platine + sonde", lui permettant la commande de 1 vanne mélangeuse supplémentaire.

OPTIONS DU TABLEAU DE COMMANDE

DIEMATIC ÉVOLUTION



THERMOSTAT D'AMBIANCE CONNECTÉ SMART TC° (R-BUS FILAIRE) - COLIS AD324

Le thermostat d'ambiance connecté SMART TC° est conçu pour être raccordé en câble R-BUS sur nos chaudières MODULENS O PRO. Il permet le pilotage à distance du chauffage et de l'eau chaude sanitaire via une appli à télécharger gratuitement, facile de prise en main par l'utilisateur avec possibilité de donner accès à son installation au professionnel.



THERMOSTAT D'AMBIANCE PROGRAMMABLE FILAIRE - COLIS AD137



THERMOSTAT D'AMBIANCE PROGRAMMABLE SANS FILS - COLIS AD200



THERMOSTAT D'AMBIANCE NON PROGRAMMABLE - COLIS AD140

Ces thermostats assurent la régulation et la programmation hebdomadaire du chauffage par action sur le brûleur et selon différents modes de fonctionnement:

AUTOMATIQUE: selon programmation.

PERMANENT: à une température réglée.

VACANCES: la version sans est livrée avec un boîtier récepteur à fixer au mur près de la chaudière. Le thermostat non programmable permet de réguler la température ambiante en fonction de la consigne donnée par action sur le brûleur.



SONDE POUR BALLON TAMPON (LONGUEUR 5 M) - COLIS AD250

Comprend 1 sonde pour la gestion d'un ballon tampon avec une chaudière équipée d'un tableau de commande DIEMATIC ÉVOLUTION



CÂBLE S-BUS AVEC BOUCHONS 1,5 M - COLIS AD308



CÂBLE S-BUS AVEC BOUCHONS, 12 M - COLIS AD309



CÂBLE S-BUS AVEC BOUCHONS, 20 M - COLIS AD310

Permet la liaison entre les chaudières dans les installations cascades.



TERMINAISONS S-BUS - COLIS AD321



RÉGULATION (MURALE) VM DIEMATIC ÉVOLUTION - COLIS AD315

La régulation électronique VM DIEMATIC ÉVOLUTION, intégrée dans un boîtier mural, permet le pilotage et la régulation de 3 circuits chauffage et de 2 circuits ecs, chacun des circuits chauffage pouvant être un circuit direct ou un circuit avec vanne mélangeuse 3 voies motorisée. Il est possible de relier entre elles jusqu'à 8* régulations VM DIEMATIC ÉVOLUTION et de réaliser ainsi de nombreuses combinaisons quel que soit le type d'installation :

- VM DIEMATIC ÉVOLUTION peut-être utilisée en relation avec un ou plusieurs générateurs équipés de DIEMATIC ÉVOLUTION ou d'IniControl 2

- VM DIEMATIC ÉVOLUTION peut-être intégrée dans un système DIEMATIC iSystem via le Modbus en suiveuse uniquement.

- VM DIEMATIC ÉVOLUTION peut piloter une cascade de chaudières équipées d'un tableau de commande IniControl 2.

* 1 régulation "maître" + 7 régulations "esclaves".



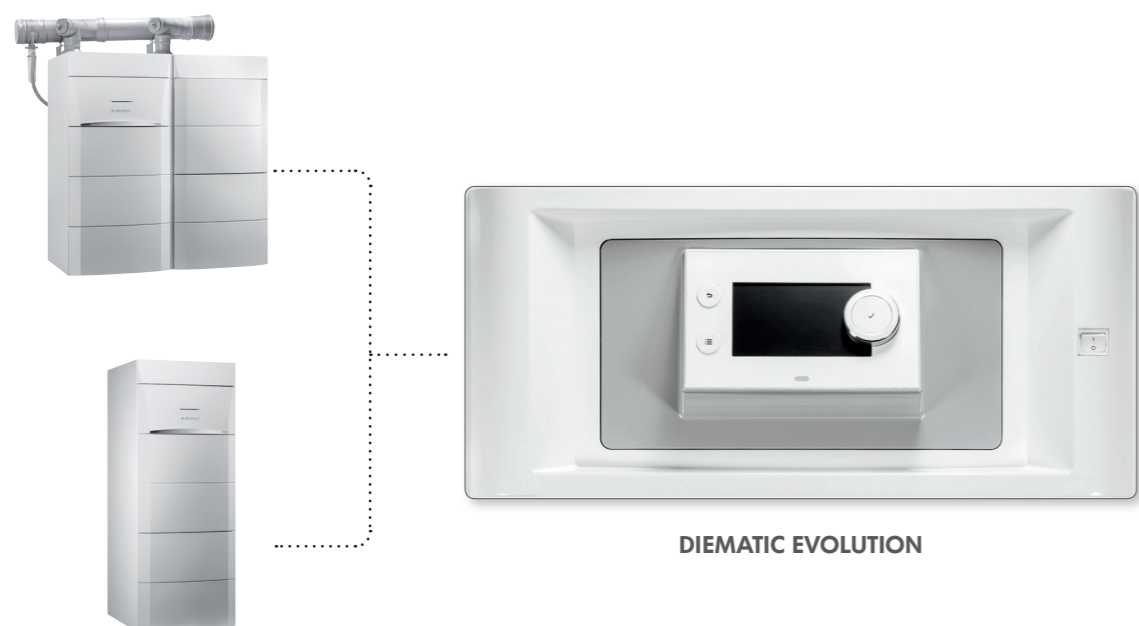
CÂBLE DE LIAISON BUS (LONG. 12 M) - COLIS AD134

Il permet la liaison entre la régulation murale VM DIEMATIC iSystem et le tableau DIEMATIC de la chaudière.

CHOIX DU TABLEAU DE COMMANDE

DIEMATIC ÉVOLUTION

INSTALLATION AVEC 1 SEULE CHAUDIÈRE



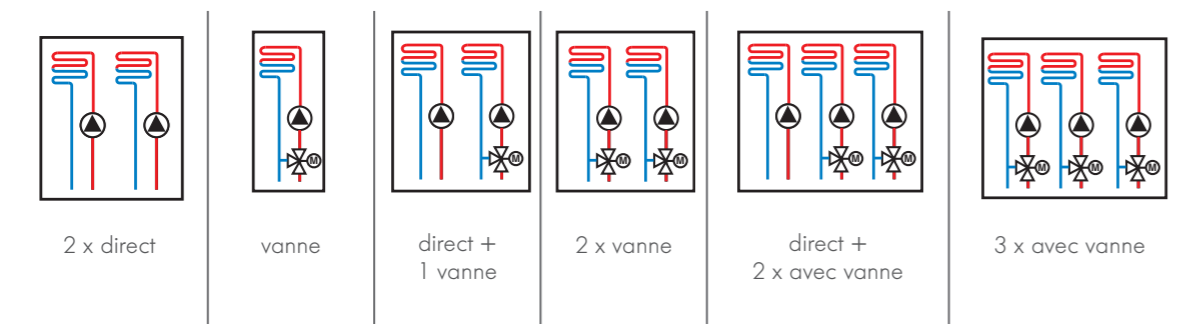
CHOIX DU TABLEAU DE COMMANDE

DIEMATIC ÉVOLUTION

INSTALLATION EN CASCADE DE 2 JUSQU'À 7 CHAUDIÈRES



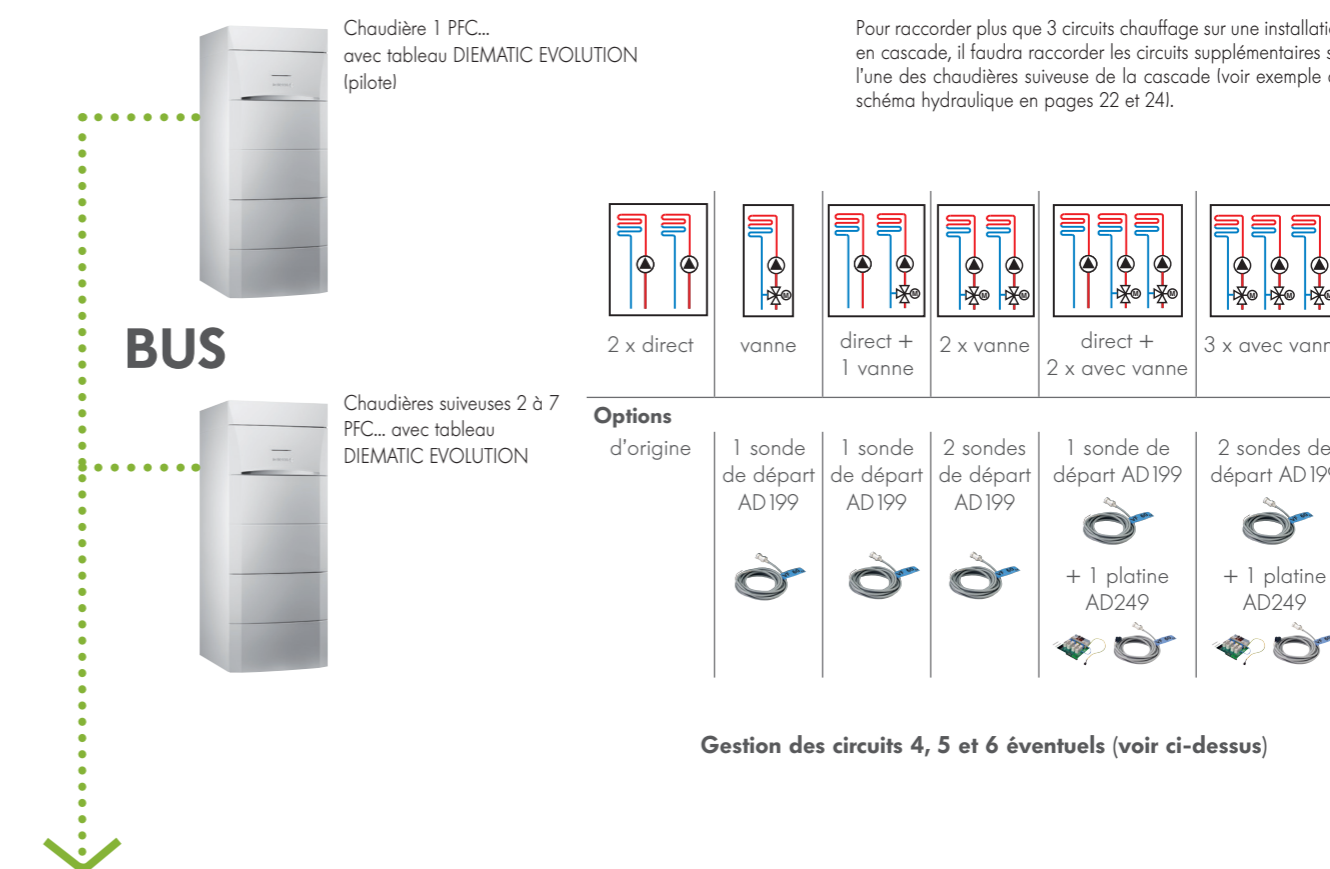
POUR RÉGULATION D'UN CIRCUIT



Options

d'origine	1 sonde de départ AD199	1 sonde de départ AD199	2 sondes de départ AD199	1 sonde de départ AD199 + 1 platine AD249	2 sondes de départ AD199 + 1 platine AD249

Tableau de commande DIEMATIC EVOLUTION pour la 1^{re} chaudière de la cascade (chaudière pilote) et pour chacune des chaudières suiveuses.



Production ecs

Le tableau de commande DIEMATIC ÉVOLUTION inclut la fonction "priorité ecs" et peut donc être complété par 1 à 2 sondes ecs - colis AD212 pour la commande d'un ou 2 préparateurs indépendants.

OPTIONS CHAUDIÈRES



PRÉPARATION DE L'EAU CHAUDE SANITAIRE

Les préparateurs indépendants De Dietrich des séries B..., d'un capacité de 150 à 3000 litres, permettent la production de l'eau chaude sanitaire pour les habitations individuelles et collectives ainsi que pour les locaux industriels et commerciaux. Les caractéristiques et performances de ces préparateurs sont données dans le catalogue tarif et les feuillets techniques respectifs.



BOUTEILLE DE DÉCOUPLAGE - 60/60 - COLIS GV45 - 80/60 - COLIS GV46

Pour toutes les installations avec plusieurs circuits ou pour les installations en cascade, l'utilisation d'une bouteille de découplage est fortement recommandée. Les bouteilles sont livrées isolées et munies d'un support d'accrochage au mur et avec un kit accessoires comprenant un bouchon, un purgeur et une vanne de vidange.



STATION DE NEUTRALISATION DES CONDENSATS - COLIS FM155

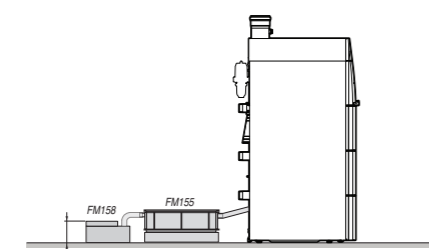
Livrée avec filtre à charbons (0,5 kg) et granulats de marbre (5 kg). L'écoulement des condensats entre la chaudière et la station doit être gravitaire.

RECHARGE FILTRE À CHARBONS (0,5 KG) ET GRANULATS DE MARBRE (5 KG) POUR STATION DE NEUTRALISATION - COLIS FM156

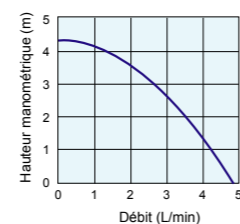
POMPE DE RELEVAGE POUR STATION DE NEUTRALISATION - COLIS FM158

L'écoulement des condensats entre la chaudière et la station de neutralisation doit être gravitaire.

schéma d'installation



caractéristique de la pompe de relevage (colis FM158)



Les condensats issus de la combustion de fioul étant acides (pH 2) l'installation d'une station permettant de neutraliser les condensats avant de les envoyer dans le réseau d'eaux usées, est vivement recommandée (et même obligatoire selon la région). Lors des opérations d'entretien annuel, on vérifiera plus particulièrement l'efficacité des granulats par mesure du pH: le remplacement du filtre à charbons et des granulats est nécessaire dès que le pH est inférieur à 6,5.

KIT SORTIE ARRIÈRE POUR PFC 45/60 - COLIS MV102

En cas de raccordement cheminée PFC 45/60, ce kit permet le raccordement fumée à l'arrière de la chaudière (repère 3 sur schémas dimensionnels de la page 4). Il comporte un coude de raccordement fumées et un obturateur pour le chapiteau de la chaudière. Il se met en place après avoir démonté le tube d'évacuation des fumées et le tuyau d'aménée d'air existants.

KIT COLLECTEUR HYDRAULIQUE SECOND RETOUR POUR PFC 90/120 - COLIS MV134

Le kit comprend: une vanne d'arrêt pour chaque retour (x2), une coque isolante pour le collecteur, des manchons isolants sur chaque retour.

CÂBLE POUR POMPE MODULANTE - COLIS MV147

câble uniquement destiné à la pompe SA13 (voir page suivante)

CLAPET ANTI-RETOUR Ø 110 MM POUR CASCADE DE PFC 45/60 - COLIS MV136

OPTIONS CHAUDIÈRES

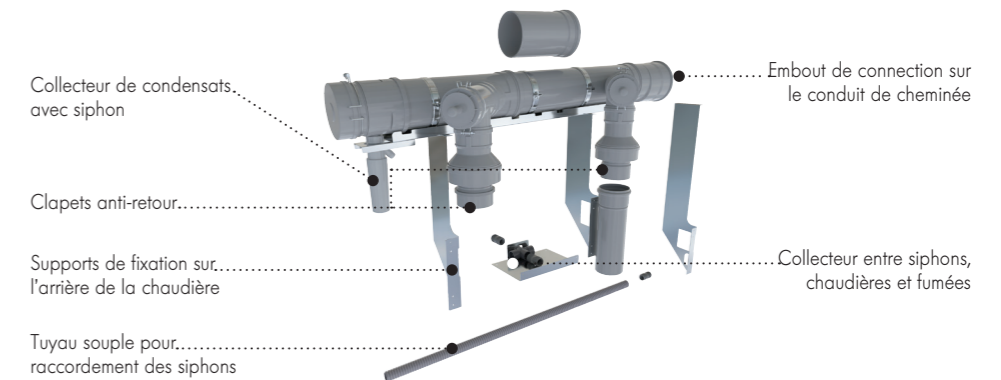


CLAPET ANTI-RETOUR Ø100 MM POUR CASCADE DE PFC 45/60 - COLIS MV145



FUMISTERIE POUR CASCADE DE PFC 45/60 - COLIS MV146

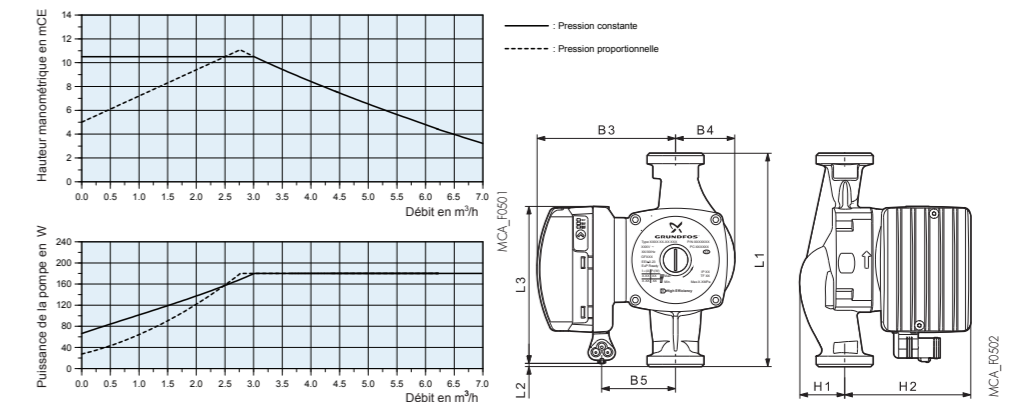
Ensemble de conduits de fumées permettant le raccordement de 2 chaudières PFC 45 ou 60 en cascade. L'ensemble est composé de: 2 clapets anti-retour, un collecteur de condensats avec un tuyau flexible, un embout de raccordement au conduit de cheminée, des supports métalliques à fixer sur la partie arrière des chaudières.



POMPE PRIMAIRE MODULANTE POUR PFC 45 - COLIS EH651

cette pompe est uniquement destinée comme pompe chaudière dans le cas d'une utilisation de bouteille de découplage.

caractéristiques de la pompe GRUNDFOS UPMXL 25-105 130 AUTO

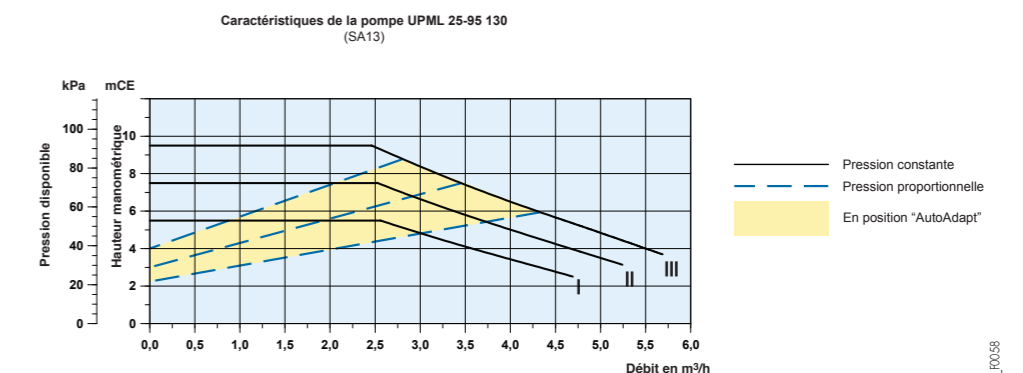


DIMENSIONS (MM)	L1	L2	L	B	B4	B5	H1	H2	connection
UPMXL 25-105	130	22	131	117	50	64	27	112	G1 1/2

POMPE PRIMAIRE MODULANTE POUR PFC 60/90/120 - COLIS SA13

cette pompe est uniquement destinée comme pompe chaudière dans le cas d'une utilisation de bouteille de découplage. pour le raccordement électrique de cette pompe il faut obligatoirement utiliser le colis mv147.

Livrée avec 2 raccords « 1/2 union » 1"1/2 - 1".



RENSEIGNEMENTS NÉCESSAIRES

À L'INSTALLATION

CONSIGNES RÉGLEMENTAIRES D'INSTALLATION ET D'ENTRETIEN

L'installation et l'entretien de l'appareil tant dans un bâtiment d'habitation que dans un établissement recevant du public, doivent être effectués par un professionnel qualifié conformément aux textes réglementaires et règles de l'art en vigueur.

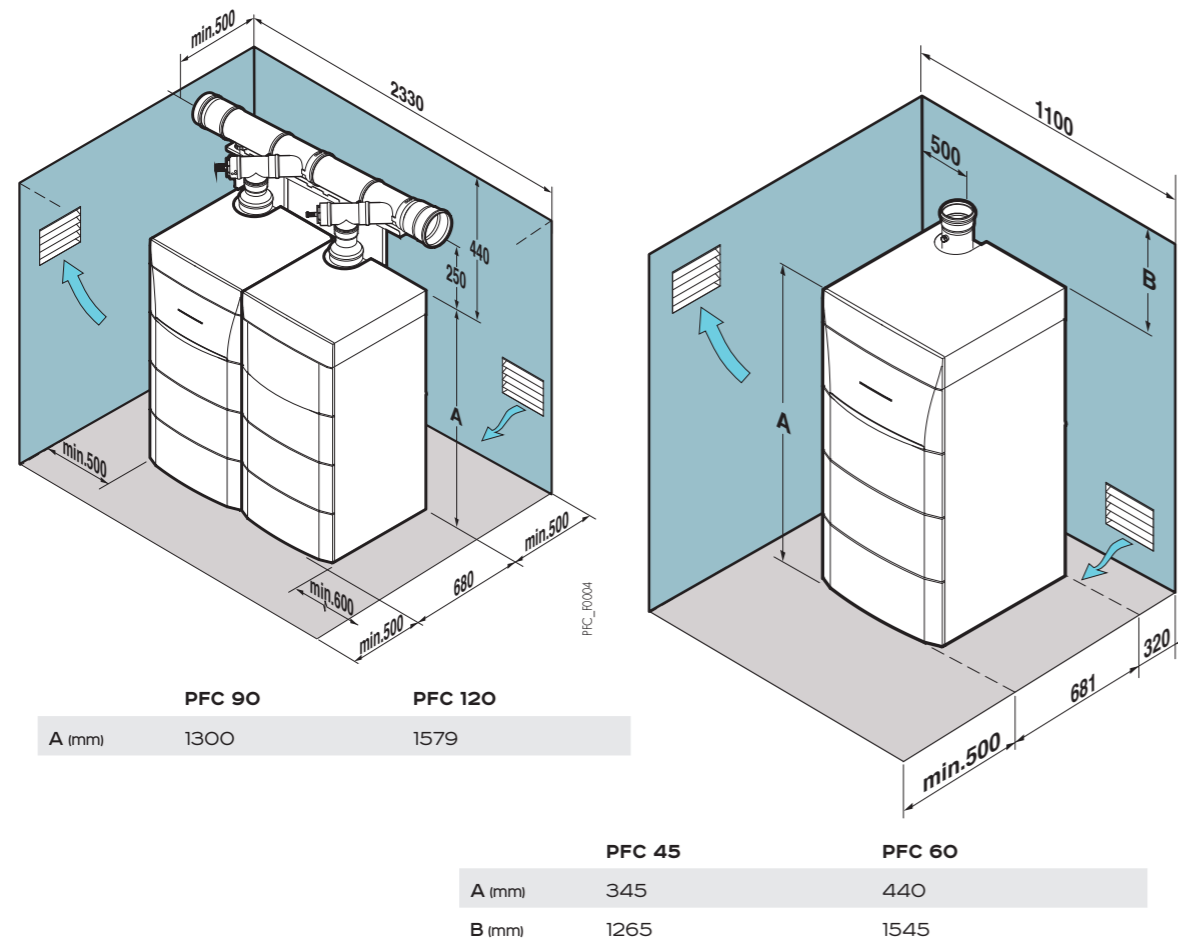
IMPLANTATION EN CHAUFFERIE

Les cotes indiquées correspondent aux dimensions minimales conseillées pour assurer une bonne accessibilité autour de la chaudière. Remarque : Pour faciliter le ramonage de la buse de fumées du corps de chauffe de la chaudière, nous vous conseillons de privilégier l'accessibilité en façade de la chaudière. Les PFC seront installées dans un local ventilé à l'abri du gel selon les règles d'implantation des installations de chauffage définies par l'arrêté du 23/06/1978. Les PFC 90/120 de puissance utile > 70 kW seront installées, hors volume habité dans un local dédié.

AÉRATION

Les entrées d'air seront disposées de telle manière, par rapport aux orifices de ventilation haute, que le renouvellement d'air intéresse l'ensemble du volume de la chaufferie.

- PFC 45/60 (puissance utile < 70 kW)
-Les sections minimales ainsi que les emplacements de l'arrivée d'air frais et de l'évacuation d'air sont réglementés par l'arrêté du 21.03.1968 relatif aux règles d'implantation des installations fonctionnent au fioul domestique
- PFC 90/120 (puissance utile > 70 kW)
Aérations du local : En raccordement cheminée - type B₂₃₂. La section d'aération du local (où est aspiré l'air de combustion) doit être conforme à la norme NF P 45-204 (anciennement DTU 61-1) et selon Arrêté du 23/06/1978



Afin d'éviter une détérioration des chaudières, il convient d'empêcher la contamination de l'air de combustion par des composés chlorés et/ou fluorés qui sont particulièrement corrosifs. Ces composés sont présents, par exemple, dans les bombes aérosols, peintures, solvants, produits de nettoyage, lessives, détergents, colles, sel de déneigement, etc... Il convient donc :
- D'éviter d'aspirer de l'air évacué par des locaux utilisant de tels produits : salon de coiffure, pressings, locaux industriels (solvants), locaux avec présence de machines frigorifiques (risques de fuite de réfrigérant), etc...
- D'éviter de stocker à proximité des chaudières de tels produits.
Nous attirons votre attention sur ce que, en cas de corrosion de la chaudière et/ou de ses périphériques par des composés chlorés et/ou fluorés, notre garantie contractuelle ne saurait trouver application.

RENSEIGNEMENTS NÉCESSAIRES

À L'INSTALLATION

PRÉCONISATION BRÛLEUR EN FONCTION DE L'ALTITUDE

La puissance des brûleurs diminuant avec l'altitude, il peut être nécessaire de reprendre les réglages du brûleur et de déclasser la puissance de la chaudière.

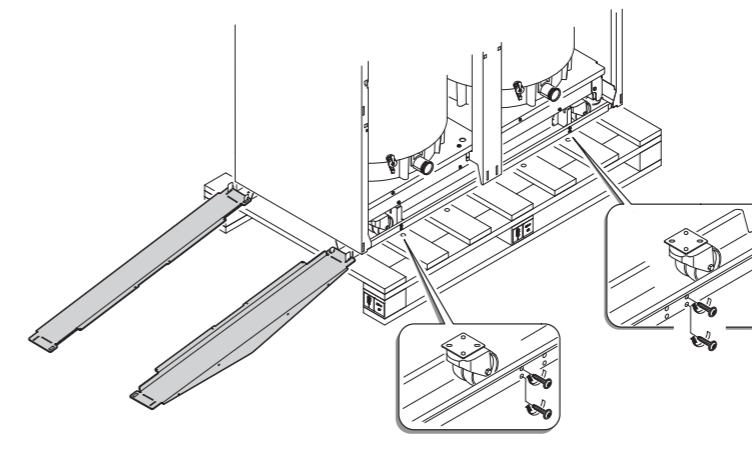
Influence de l'altitude sur la puissance brûleur :

- PFC 45 et 90 : pas d'influence.
- PFC 60 et 120 : pas d'influence jusqu'à 2600 m*, ensuite la puissance diminue de 0,6 kW par tranche de 100 m.

* Altitude déterminée à une température de l'air comburant de 20°C et une pression atmosphérique de 1013 mbar à 0m.

INSTALLATION

Dans la mesure du possible, l'emballage protecteur de la chaudière ne doit être retiré qu'une fois la chaudière arrivée à son emplacement définitif. Sans emballage, la chaudière PFC 45/60 mesure 60 cm de large et passe par toutes les portes standards. Le poids de la chaudière dépassant le poids maximal pouvant être manutentionné par une personne, l'utilisation d'un appareil de levage est recommandé. Pour faciliter la mise en place de la chaudière PFC 90/120, celle-ci est équipée de roues intégrées au châssis et de rampes de déchargement.

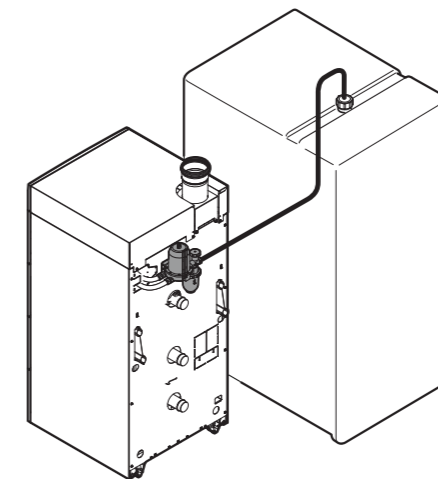


RACCORDEMENT ÉLECTRIQUE

Il doit être conforme à la norme NFC 15.100 (règles de l'art DTU 70.1) La chaudière doit être alimentée par un circuit électrique comportant un interrupteur omnipolaire à distance d'ouverture > 3mm. Protéger le raccordement au réseau avec un fusible de 6 A. Respecter les polarités indiquées aux bornes : phase (L), neutre (N) et terre. Afin de préserver les fonctions antigel et antigivage des pompes, nous conseillons de ne pas couper la chaudière par l'interrupteur général réseau. En fonction de la qualité du réseau d'alimentation électrique nous vous recommandons l'usage d'un transformateur d'isolement. Remarques : -les câbles de sonde doivent être séparés des circuits 230V d'au moins 10 cm, -afin de préserver les fonctions antigel et antigivage des pompes, nous conseillons de ne pas couper la chaudière par l'interrupteur général réseau.

RACCORDEMENT FIOUL

On se conformera aux prescriptions et réglementations en vigueur. Dans tous les cas utiliser un système monotube et monter le filtre fioul avec le désaérateur et le robinet d'arrêt (fourni avec la chaudière). La dépression pour l'alimentation en fioul doit être inférieure à 0,035 MPa (0,35 bar). Le fioul domestique avec un mélange bio, ce dernier ne doit pas dépasser les 10%. Pour la longueur et le diamètre des tuyauteries fioul, se reporter à la notice livrée avec le colis filtre.



RENSEIGNEMENTS NÉCESSAIRES

À L'INSTALLATION

RACCORDEMENTS HYDRAULIQUES

Important : Le principe d'une chaudière à condensation est de récupérer l'énergie contenue dans la vapeur d'eau des gaz de combustion (chaleur latente de vaporisation). En conséquence, il est nécessaire, pour atteindre un rendement d'exploitation annuel optimal, de dimensionner les surfaces de chauffe de façon à obtenir des températures de retour basses, en dessous du point de rosée (par ex. plancher chauffant, radiateurs basse température, etc...) et ce sur toute la période de chauffe. La chaudière est équipée de deux retours chauffage afin de dissocier les retours en fonction de leurs températures. Ainsi le corps de chauffe de la chaudière PFC sera irrigué et optimisé pour exploiter au mieux les performances des échanges d'énergie des fumées vers l'eau de chauffage. Prévoir en sortie de chaudière, un groupe de sécurité comprenant : soupape purgeur et manomètre, avant toute vanne d'isolement.

Débit d'eau minimum

La régulation modulante de la chaudière limite la différence maximale de température entre le départ et le retour chauffage ainsi que la vitesse de montée en température de la chaudière. Un débit minimum n'est donc pas nécessaire.

RACCORDEMENT AU CIRCUIT DE CHAUFFAGE

La chaudière PFC ne doit être utilisée que dans des installations de chauffage en circuit fermé. Avant le remplissage définitif, les installations neuves doivent être nettoyées afin d'éliminer les débris (cuivre, filasse, flux de brasage) liés à la mise en œuvre des réseaux de distribution et des émetteurs pour éviter tous les dépôts qui peuvent engendrer des dysfonctionnements (bruits dans l'installation, réaction chimique entre les métaux). En cas de mise en œuvre d'une nouvelle chaudière dans une chaufferie en rénovation, il est vivement recommandé de procéder à un nettoyage/rinçage de l'installation avant sa mise en place. La mise en place de filtres appropriés peut être nécessaire dans certains cas (voir feuillet ÉQUIPEMENT DE CHAUFFERIE). Après de telles interventions, il sera porté une attention toute particulière sur la qualité d'eau de remplissage de l'installation afin de s'assurer les performances attendues de la nouvelle chaudière.

EXIGENCES CONCERNANT L'EAU DE CHAUFFAGE

		PREMIÈRE MISE EN SERVICE	CONCENTRATION (APPOINT)
Dégré d'acidité (eau non traitée)	pH	6,5 - 8,5	6,5 - 8,5
Dégré d'acidité (eau traitée)	pH	7,0 - 9,0	7,0 - 9,0
Conductivité à 25°C	μS/cm	≤ 500	≤ 500
Chlorures	mg/litre	≤ 50	≤ 50
Autres composants	mg/litre	< 1	< 1
Dureté totale de l'eau	°f	5 - 35	≤ 15
	°dH	2,8 - 20,0	≤ 8,5
	mmol/litre ⁽¹⁾	0,5 - 3,5	< 1,5

(1) Température de départ inférieure à 90°C – Dureté maximale : 1,50 mmol/l

Traitement d'eau :

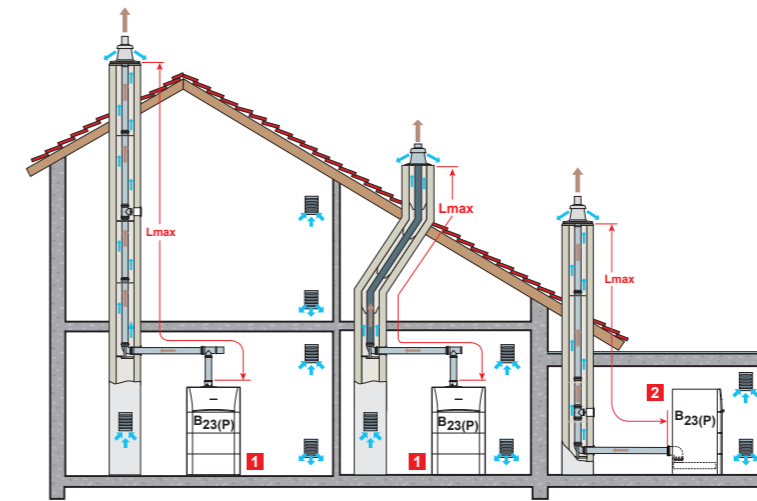
Si toutefois, pour respecter les exigences de la qualité d'eau de remplissage, il est nécessaire de recourir à un traitement d'eau veuillez consulter : - Le Cahier Technique du CSTB n° 3114, annexe II.- Faire appel à un spécialiste du traitement d'eau qui devra s'assurer d'une qualité d'eau conforme à la mixité des matériaux présents dans l'installation en prenant en compte l'ensemble de ses composantes.

ÉVACUATION DES CONDENSATS

Le siphon fourni doit être raccordé au système d'évacuation des eaux usées. Le raccord doit être démontable et l'écoulement des condensats visible. Les raccords et conduites doivent être en matériau résistant à la corrosion. Un système de neutralisation des condensats est disponible en option (colis FM155 voir page 14).

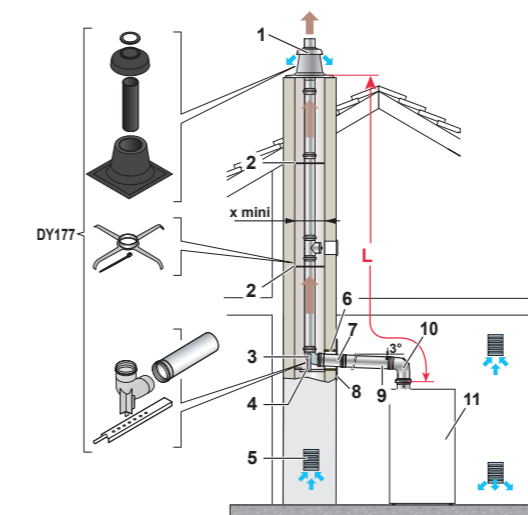
RACCORDEMENT FUMÉES

Pour la mise en œuvre des conduits de raccordement fumées et les règles d'installation, voir cahier spécial "Fumisterie" de De Dietrich.



Raccordement de type B₂₃ et B_{23P} en rigide Utiliser le colis DY177.
Raccordement de type B₂₃ et B_{23P} en flexible Utiliser le colis DY888.

PFC45/60

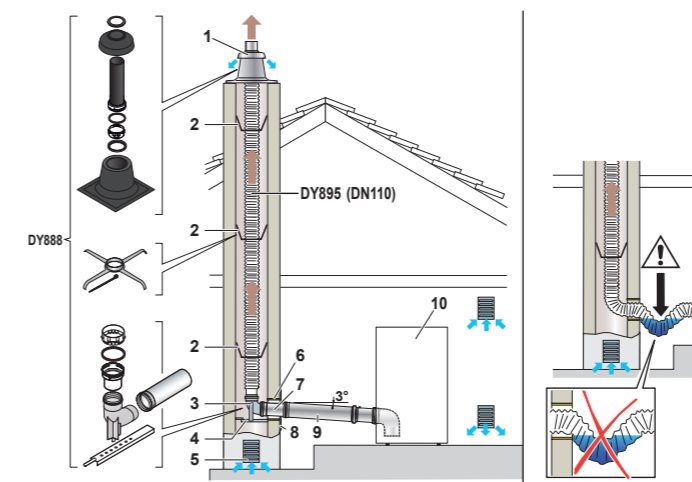


- 1 Terminal avec solin
- 2 Étoiles de centrage
- 3 Coude à 87°
- 4 Rail support
- 5 Grille d'aération (Option)
- 6 Fourreau - Ø 124 - Longueur 0,5 m (Option DY753)
- 7 Rallonge Ø 110 - Longueur 0,5 m
- 8 Plaque de finition (Option DY879)
- 9 Rallonge Ø 110 (Option)
- 10 Coude à 87°
- 11 Chaudière

	Ø 110
X min	170
	190

Important

Les longueurs maximales (L_{max}) indiquées dans le tableau sont valables pour des conduits dont les tronçons horizontaux n'excèdent pas au total un mètre. Pour chaque mètre de conduit horizontal supplémentaire, il faut appliquer un coefficient multiplicateur de 1,2 lors du calcul de la longueur totale L. La longueur totale L se calcule en additionnant les longueurs des conduits de fumées droits et les longueurs équivalentes des autres éléments. Toujours s'assurer que L soit inférieur à L_{max}.



- 1 Terminal avec solin
- 2 Étoiles de centrage
- 3 Coude à 87°
- 4 Rail support
- 5 Grille d'aération (Option)
- 6 Fourreau - Ø 124 - Longueur 0,5 m (Option DY753)
- 7 Rallonge Ø 110 - Longueur 0,5 m
- 8 Plaque de finition (Option DY879)
- 9 Rallonge Ø 110 (Option)
- 10 Chaudière + Option MV102

Longueur maximale en mètres L_{max} (m)

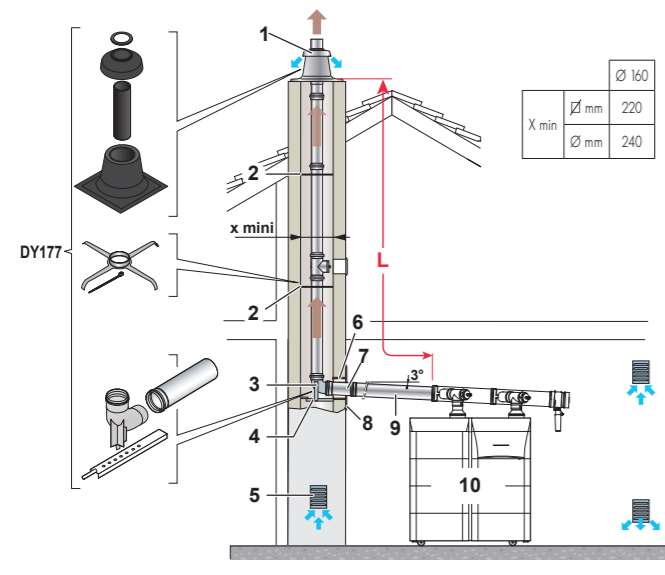
	Ø 110 mm Rigide	Ø 110 mm Flexible
L _{max} (m)	35	30

Longueur équivalentes des conduits PPs (m)

	Ø 110 mm
Coude à 87°	2
Coude à 45°	1,5
Tube de visite droit	0,5
Coude 87° de visite	2

RACCORDEMENT FUMÉES

PFC 90/120



- 1 Terminal avec solin
- 2 Étoiles de centrage
- 3 Coude à 87°
- 4 Rail support
- 5 Grille d'aération (option)
- 6 Fourreau - Diamètre 164 - Longueur 0,5m (option DY773)
- 7 Rallonge Ø 160 - Longueur 0,5m
- 8 Plaque de finition (option DY838)
- 9 Rallonge Ø 160 (option)
- 10 Chaudière

Raccordement de type B₂₃₉ en rigide Utiliser le colis DY177.

Attention : Seuls les composants d'usine sont autorisés pour le raccordement à la chaudière et pour le terminal

Important

Les longueurs maximales (L_{max}) indiquées dans le tableau sont valables pour des conduits dont les tronçons horizontaux n'excèdent pas au total un mètre. Pour chaque mètre de conduit horizontal supplémentaire, il faut appliquer un coefficient multiplicateur de 1,2 lors du calcul de la longueur totale L. La longueur totale L se calcule en additionnant les longueurs des conduits de fumées droits et les longueurs équivalentes des autres éléments. Toujours s'assurer que L soit inférieur à L_{max}.

Longueur maximale en mètres L_{max} (m)

	Ø 160 mm Rigide
L _{max} (m)	35

Longueur équivalentes des conduits PPs (m)

	Ø 160 mm
Coude à 87°	5
Coude à 45°	1,4
Tube de visite droit	0,9
Coude 87° de visite	5

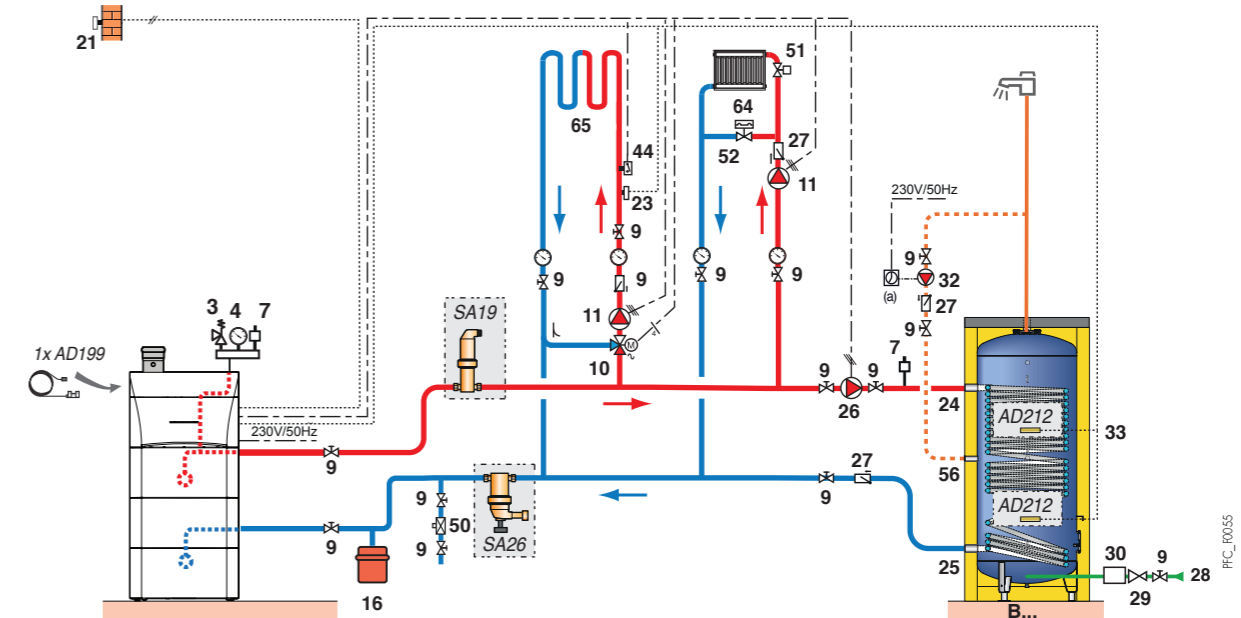
EXEMPLES D'INSTALLATION

Les exemples présentés ci-après ne peuvent recouvrir l'ensemble des cas d'installation pouvant être rencontrés. Ils ont pour but d'attirer l'attention sur les règles de base à respecter. Un certain nombre d'organes de contrôle et de sécurité (dont certains déjà intégrés d'origine dans les chaudières PFC) sont représentés, mais il appartient, en dernier ressort, aux installateurs, prescripteurs, ingénieurs-conseils et bureaux d'études, de décider des organes de sécurité et de contrôle à prévoir définitivement en chauffage et fonction des spécificités de celle-ci. Dans tous les cas, il est nécessaire de se conformer aux règles de l'art et aux réglementations en vigueur.

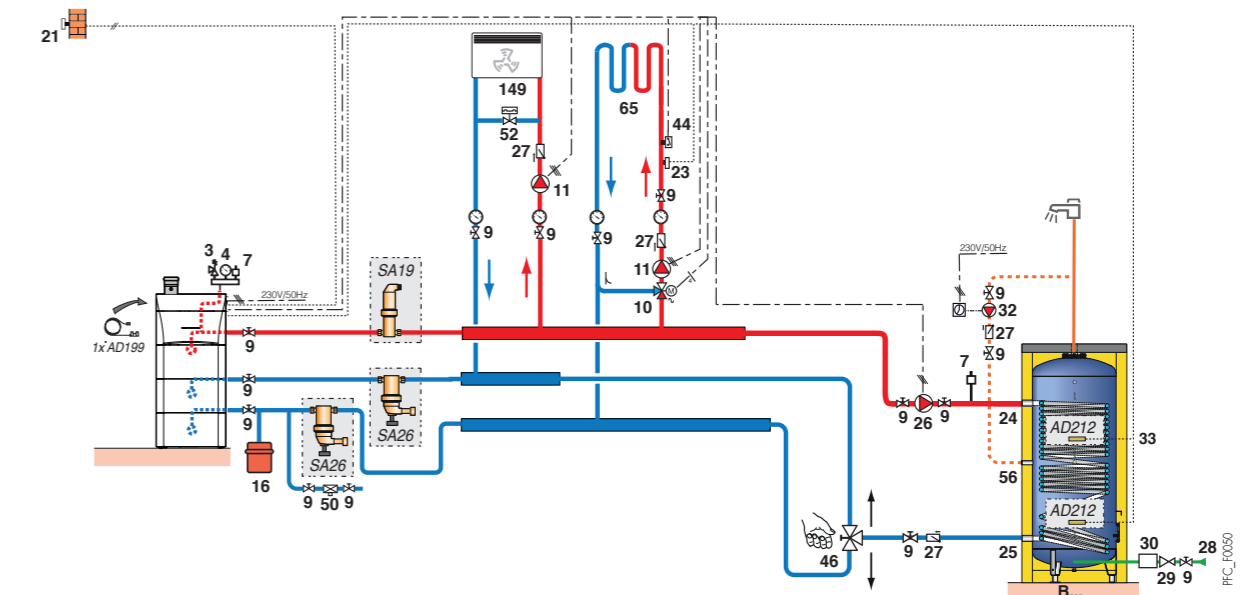
ATTENTION : Pour le raccordement côté eau chaude sanitaire, si la tuyauterie de distribution est en cuivre, un manchon en acier, en fonte ou en matière isolante doit être interposé entre la sortie d'eau chaude et cette tuyauterie afin d'éviter tout phénomène de corrosion au niveau des piquages.

PFC 45/60

Avec 1 circuit direct (radiateur), 1 circuit avec vanne mélangeuse et un circuit ecs avec préparateur indépendant.



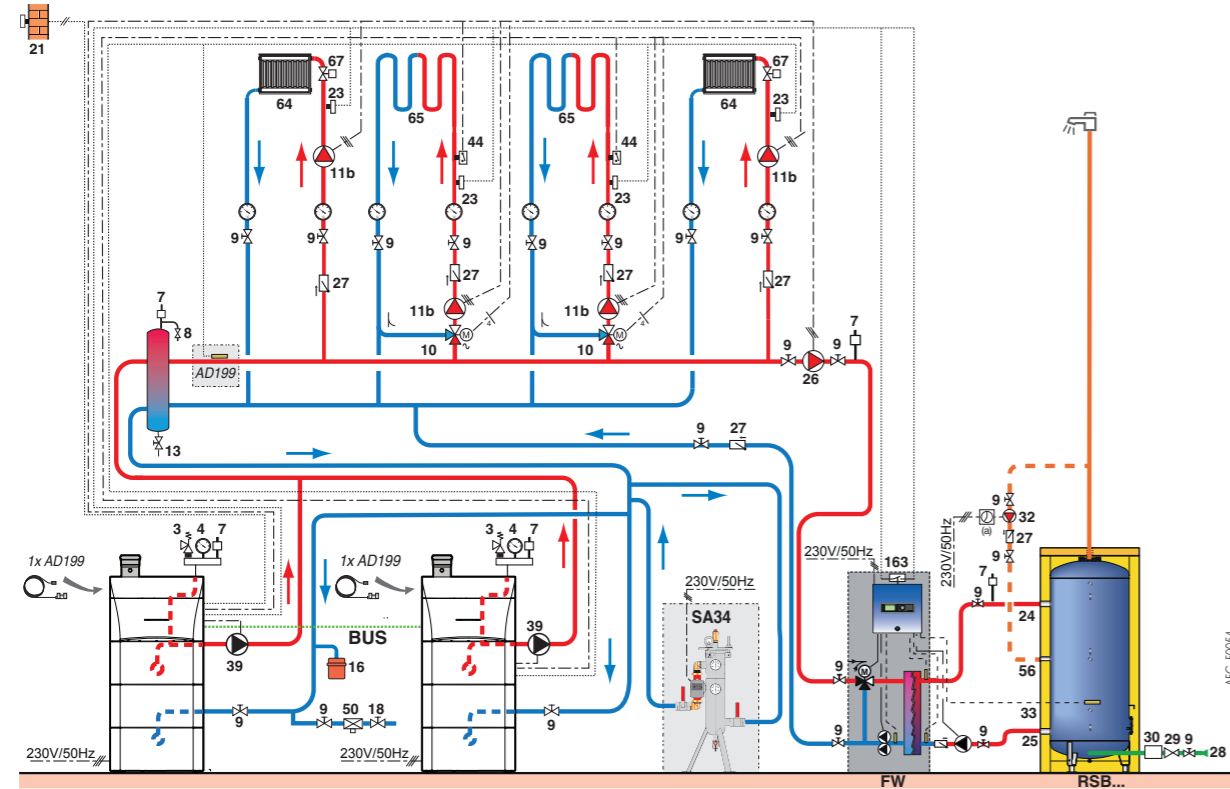
Avec 1 circuit direct (avec ventilo-convecteurs), 1 circuit avec vanne mélangeuse et un circuit ecs avec préparateur indépendant.



EXEMPLES D'INSTALLATION

PFC 45/60

2 chaudières PFC 45/60 montées en cascade avec 2 pompes et une bouteille de découplage. chacune des chaudières pilotant: 1 circuit radiateur et 1 circuit avec vanne mélangeuse et un circuit avec un préparateur d'eau chaude sanitaire instantanée.

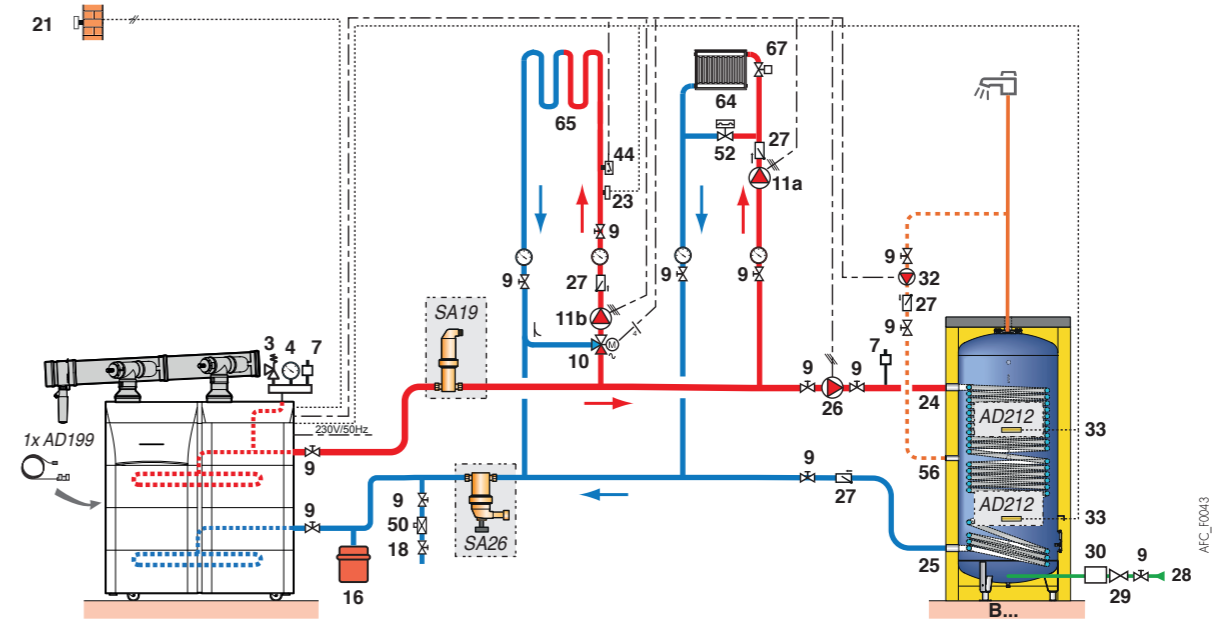


AFC_I0054

EXEMPLES D'INSTALLATION

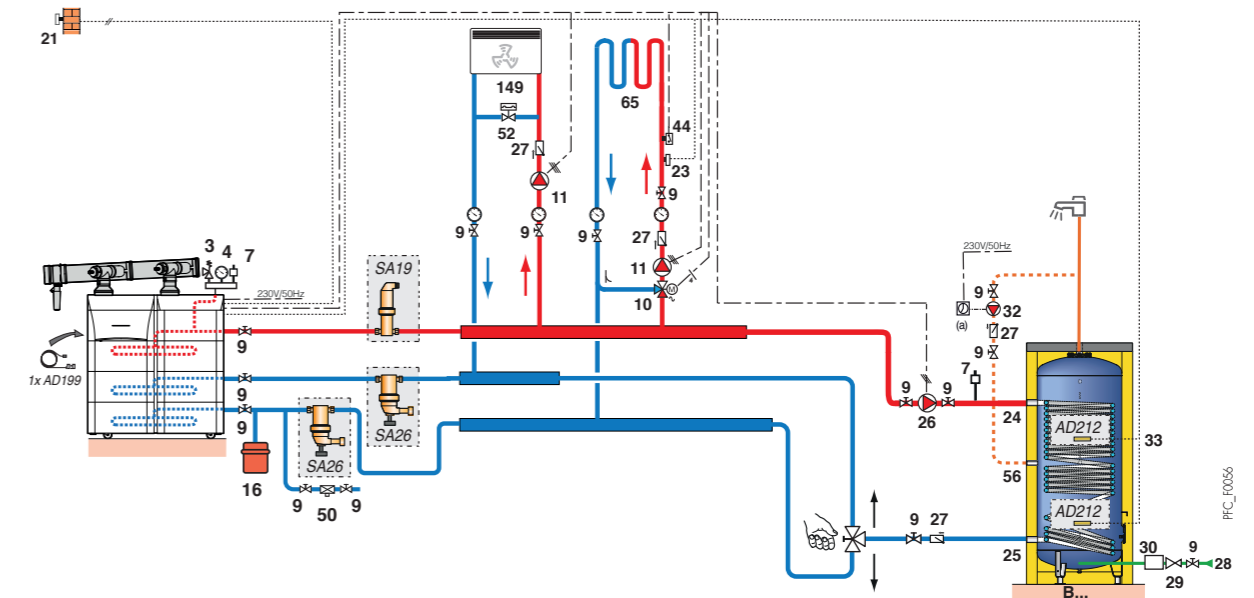
PFC 90/120

Avec 1 circuit direct, 1 circuit avec vanne mélangeuse, 1 préparateur ecs.



AFC_I0043

Avec 1 circuit direct avec ventilo-convecteur (sur 2^e retour chaudière), 1 circuit avec vanne mélangeuse, 1 préparateur ecs.

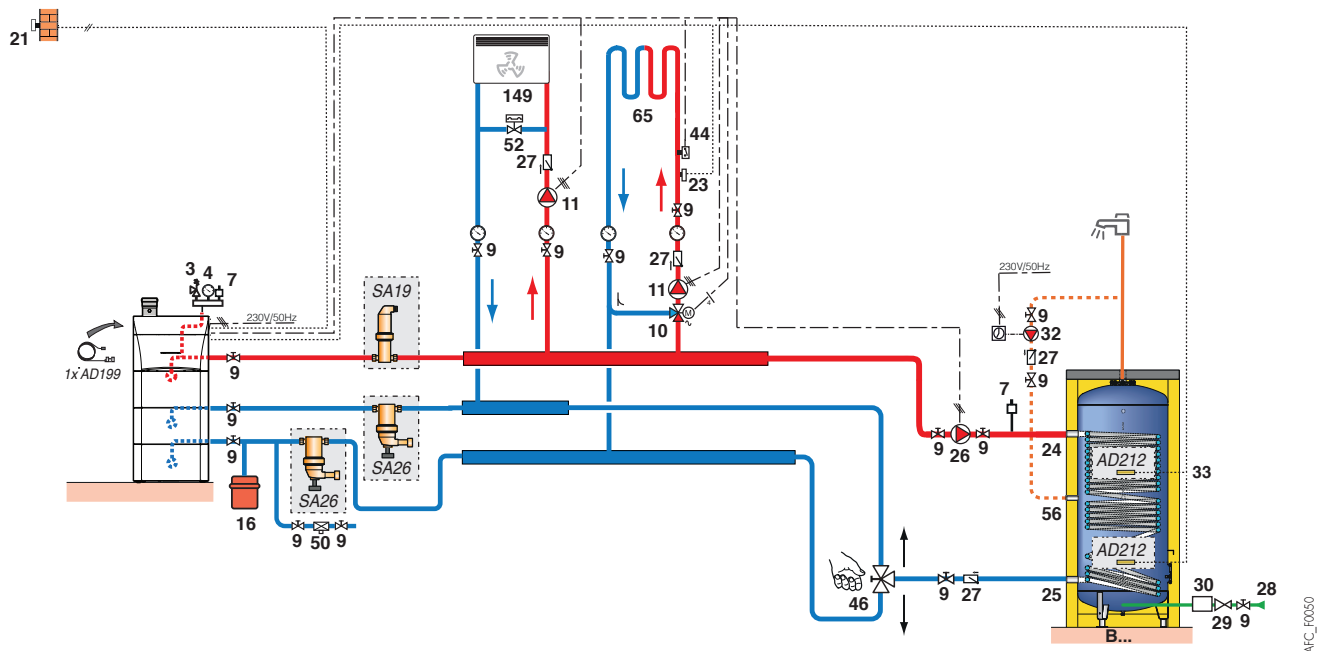


PFC_I0056

EXEMPLES D'INSTALLATION

PFC 90/120

2 chaudières en cascade avec bouteille de découplage, 6 circuits avec vannes mélangeuses et un préparateur d'eau chaude sanitaire instantanée.



LÉGENDE

- | | | | |
|---|---|---|---|
| 3 Soupape de sécurité 3 bar | 16 Vase d'expansion | 28 Entrée eau froide sanitaire | 50 Disconnecteur |
| 4 Manomètre | 18 Dispositif de remplissage du circuit chauffage | 29 Réducteur de pression | 51 Robinet thermostatique |
| 7 Purgeur automatique | 21 Sonde extérieure | 30 Groupe de sécurité taré et plombé à 7 bar (I) | 56 Retour boucle de circulation eau chaude sanitaire |
| 8 Purgeur manuel | 23 Sonde de température départ après vanne mélangeuse | 32 Pompe de bouclage sanitaire (facultative) | 61 Thermomètre |
| 9 Vanne de sectionnement | 24 Entrée primaire de l'échangeur du préparateur ecs | 33 Sonde de température ecs | 64 Circuit radiateurs (radiateurs chaleur douce par ex.) |
| 11 Accélérateur chauffage électronique | 25 Sortie primaire de l'échangeur du préparateur ecs | 35 Bouteille de découplage | 65 Circuit basse température (chauffage par le sol par ex.) |
| 11a Accélérateur chauffage électronique pour circuit direct | 26 Pompe de charge | 44 Thermostat limiteur 65 °C à réarmement manuel pour plancher chauffant (DTU 65,8, NFP 52-303-1) | 67 Robinet à tête manuelle |
| 11b Accélérateur chauffage pour circuit avec vanne mélangeuse | 27 Clapet antiretour | | |
| 13 Vanne de chasse | | | |

De Dietrich Thermique
S.A.S. au capital social de 22 487 610 €
57, rue de la Gare - 67580 Mertzwiller
Tél. 03 88 80 27 00 - Fax 03 88 80 27 99
www.dedietrich-thermique.fr

De Dietrich
LE CONFORT DURABLE®