

C230 EVO-C340-C640

chaudière gaz au sol
à condensation



La condensation au service du collectif.

FABRICANT FRANÇAIS
DEPUIS 1684

De Dietrich 

Une chaudière reconnue pour sa performance



Hydrogène 20%



Une compacité et une légèreté remarquable

Pour une mise en œuvre facilitée : 0,54m² de surface
au sol pour 217 kW à 1,53 m² pour 651kW
188 kg pour 217 kW à 568 kg pour 651 kW

Des hautes performances environnementales

Des rejets NOx faibles inférieurs à 60mg/kWh
Un niveau sonore inférieur à 60 dB(A) pour 573 kW

Une large capacité de modulation

Modulation de 15 à 100% (pour la C640) pour adapter le plus
finement possible la production de chaleur aux besoins de
l'installation.

La condensation est à la pointe de la technologie actuelle en matière de chaudières



L'aluminium silicium : une composition parfaite pour une exploitation optimisée du générateur.

- **Une résistance chimique à toute épreuve** : l'aluminium-silicium résiste aux condensats acides issus des fumées.
- **Haute résistance à la corrosion** grâce à l'auto-passivation en surface.
- **L'aluminium est un très bon conducteur de chaleur** (5 fois supérieur à l'acier).
- **Pas de contraintes de température retour** : l'échange de chaleur se fait de manière optimale.
- **Grande réactivité du générateur** grâce à un volume d'eau réduit.
- **Un matériau écologique** : possibilité de le recycler à l'infini.

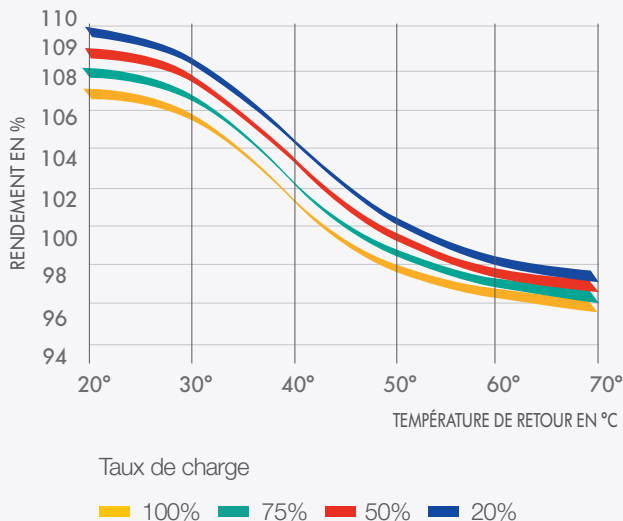


Économies d'énergie et environnement sont **devenus la priorité n°1**

Qu'il s'agisse d'immeubles collectifs, administratifs, tertiaires ou industriels, le principe de la condensation permet de réaliser de substantielles économies d'énergie : **jusqu'à 40% d'économie.**

L'écologie n'est pas en reste : les émissions de NOx et les rejets de CO2 sont clairement réduits.

Économique et simple



Ces chaudières à condensation ont été conçues pour un maximum de performances durables, de longévité et de facilité de maintenance.

- **Grande longévité** grâce au corps de chauffe en fonte d'aluminium/silicium, très résistant à la corrosion et aux chocs thermiques.
- **Entretien facile** : un corps de chauffe **autonettoyant** par ruissellement des condensats, des accès rapides à tous les composants par trappes et panneaux démontables.
- **Diminution des rejets de polluants** grâce aux brûleurs à **pré mélange** total. Avec une combustion surfacique et une modulation très basse, les arrêts/démarrages, sources d'émissions polluantes sont limités au strict minimum.

Adaptée à tous les besoins



Elles s'adaptent aux configurations les plus diverses, et leurs caractéristiques permettent de faire face, à toutes les contraintes d'installations.

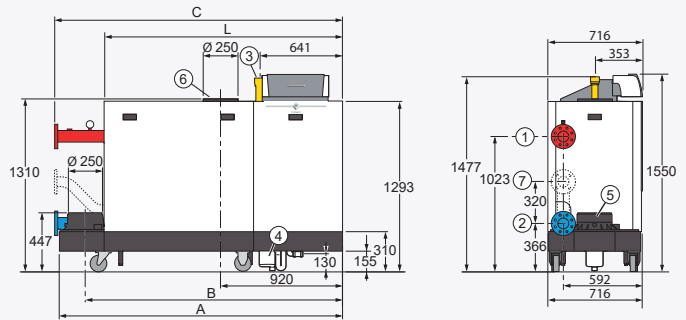
- **Une large plage de puissance de 18 à 1303 kW**, et plus, dans le cas d'installations en cascade,
- **Une large capacité de modulation** qui permet d'adapter le plus finement possible la production de chaleur aux besoins de l'installation,
- **Très compactes**, elles peuvent être installées aussi bien dans des bâtiments neufs que dans des immeubles anciens, où l'accès aux chaufferies peut poser problème,
- **Leur fonctionnement est très silencieux**, elles se conforment aux exigences acoustiques en vigueur, notamment dans les immeubles d'habitation,
- **Sans contraintes de température de retour**, elles favorisent des installations hydrauliques simples et une exploitation maximale de la condensation,
- **De multiples possibilités de raccordement fumisterie** sont envisageables, en ventouse (suivant la réglementation), et en cheminée avec des conduits en diamètre réduit.

Une mise en œuvre rapide et aisée



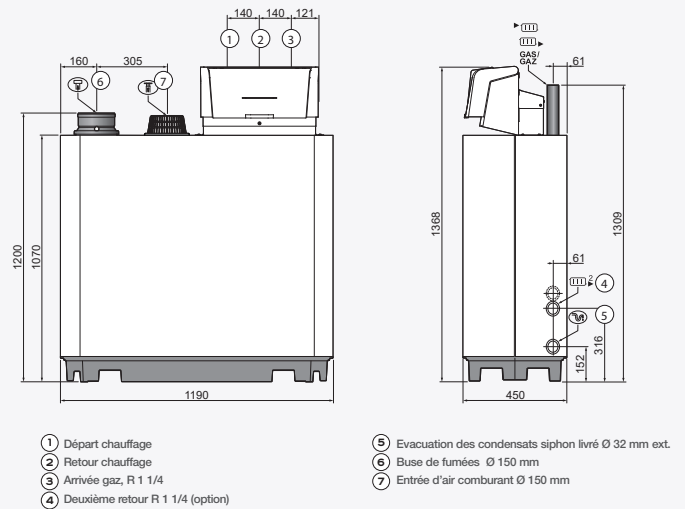
Ces nouvelles chaudières à condensation simplifient au maximum la manutention, l'installation et la mise en route, grâce à des équipements astucieux :

- **Très légères** au regard de leur puissance, elles peuvent être manutentionnées aisément (seules 2 personnes sont nécessaires),
- **Pourvues de poignées ergonomiques** et/ou de roulettes, les modèles C 340 et C 640 sont équipées d'astucieux systèmes de descente de la palette : la partie supérieure de l'emballage joue le rôle de rampe de descente de la palette lors du déballage de la chaudière,
- **Livrées entièrement montées** (corps, habillage, régulation...), elles permettent une installation et des raccordements rapides,
- **Equipées de régulations** avec systèmes de connexion munis de détrompeurs en couleurs, elles simplifient à l'extrême les raccordements électriques,
- **Livrées pré-réglées et testées** à chaud en usine, leur mise en route est simple et rapide,
- **Démontage et remontage aisés** des éléments de la chaudière pour une plus grande facilité d'installation dans une chaufferie à l'accès exigü.



- ① Départ chauffage, bride DN 80 (Norme DIN 2576)
- ② Retour chauffage, bride DN 80 (Norme DIN 2576)
- ③ Arrivée gaz, G 2 (Taraudage)
- ④ Evacuation des condensats, siphon livré, pour tube PVC Ø 32 mm (Intérieur)
- ⑤ Buse de fumées, Ø 250 mm
- ⑥ Arrivée d'air comburant, Ø 250 mm
- ⑦ Deuxième retour (option), bride DN 65 (Norme DIN 2576)

	C 340	280	350	430	500	570	650
A (mm)	1833	1833	1833	2142	2142	2142	
B (mm)	1635	1635	1635	1944	1944	1944	
C (mm)	1862	1862	1862	2172	2172	2172	
L (mm)	1490	1490	1490	1800	1800	1800	



- ① Départ chauffage
- ② Retour chauffage
- ③ Arrivée gaz, R 1 1/4
- ④ Deuxième retour R 1 1/4 (option)
- ⑤ Evacuation des condensats siphon livré Ø 32 mm ext.
- ⑥ Buse de fumées Ø 150 mm
- ⑦ Entrée d'air comburant Ø 150 mm

Pour une condensation optimisée

+ De sécurité :

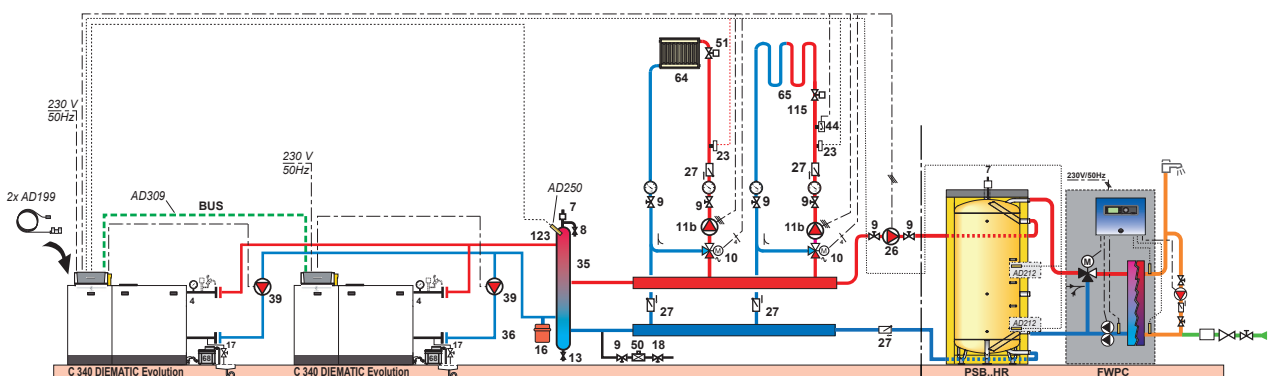
les régulateurs sont en cascade ce qui permet de faire alterner et assurer un débit même si l'une des pompes devrait être en panne,

+ de performances :

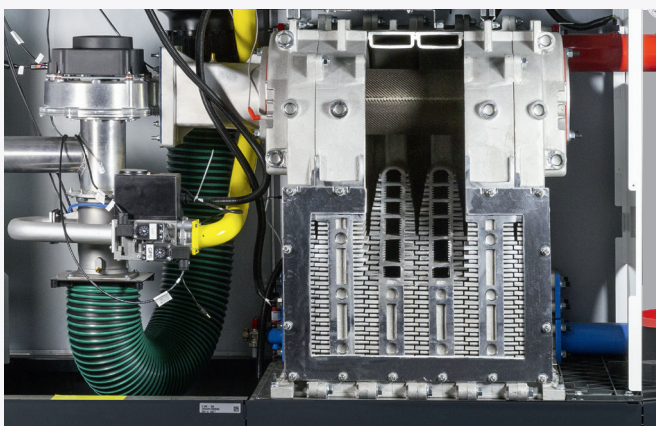
grâce à un grand Delta T, les C340 permettent un fonctionnement avec des productions ECS ultra performantes comme le FWPC,

+ d'économies :

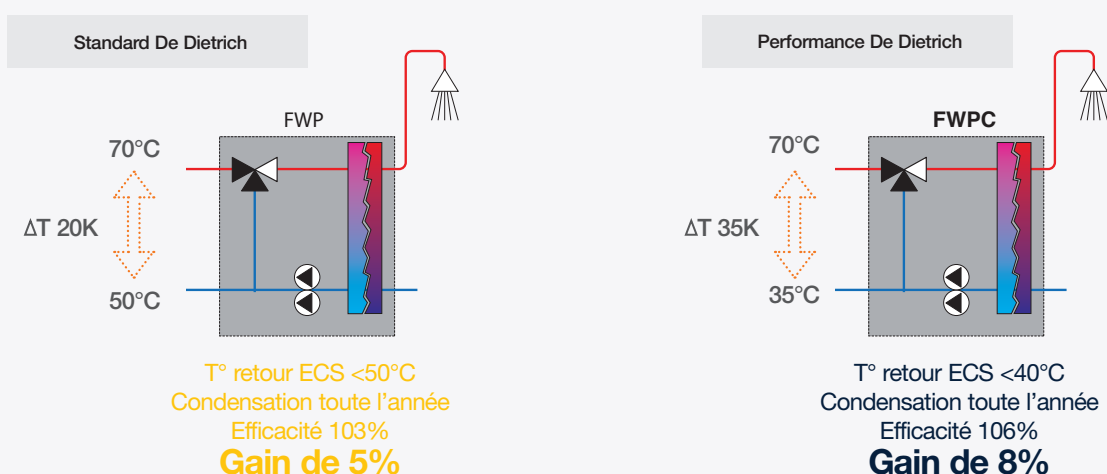
la forte réactivité des chaudières permet d'assurer toujours plus d'économies en suivant la demande au plus juste.



Une chaudière performante



- Nouvelle conception du corps de chauffe afin de pouvoir atteindre un delta T de 40K.
- Amélioration du pouvoir auto-nettoyant de l'échangeur côté fumée.
- Gain de 5% d'efficacité grâce la compatibilité de solutions ecs à très hautes performances (type FWPC)
- Chaudière réactive par une montée en température rapide



La nouvelle plateforme de régulation

Diematic evolution



Diematic EVOLUTION

Simple et intuitive

- Régulation montée d'usine.
- Navigation intuitive : nouvelle ergonomie de commande.
- Lisibilité parfaite : écran couleur haute résolution, texte clair.
- Compréhension immédiate : vue d'ensemble en écran d'accueil, molette rotative de sélection.

Fonctionnalités étendues

- Analyse de la situation, vision simple et claire pour l'utilisation au quotidien.
- Accès réservé installateur.
- Système d'aide au diagnostic intégré.
- Gestion du chauffage en multi-zones de série pour plus de confort.
- Possibilité de piloter de base 2 circuits directs ou mélangés (+1 en option) et 1 circuit ecs.
- Commande cascade jusqu'à 8x C340 ou 4x C640.
- Pilotage en 0-10V et 3 retours d'information en standard.
- Carte Bluetooth intégrée
- Contrôle à distance avec le Modbus RTU RS485 en option pour connecter la chaudière à une GTC.



Des solutions de systèmes optimales

pour des économies d'énergies maximales

Un ensemble d'équipements de chaufferie, développé par De Dietrich pour sécuriser et pérenniser votre installation dans le temps (jusqu'à 1300 Kw)

INSTALLATION DANS LE NEUF

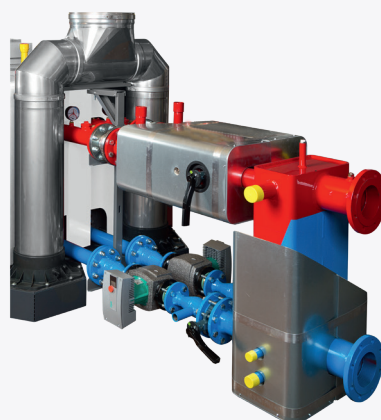
Chaudière seule

Fonctionnement sans débit minimal



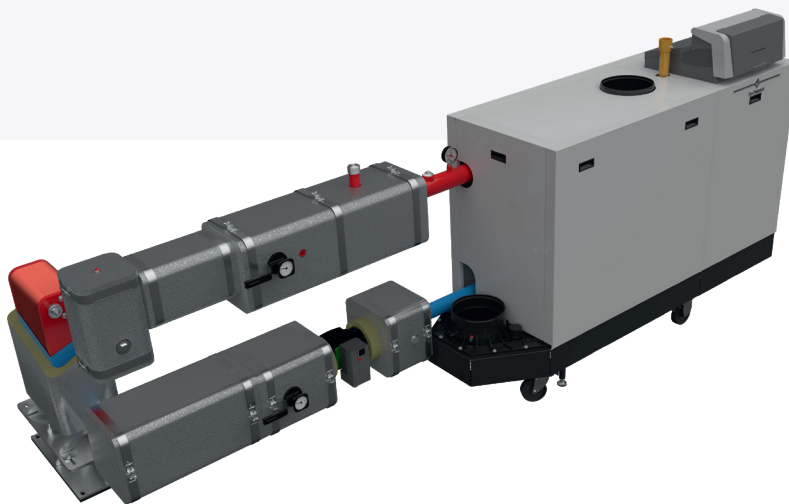
Chaudière + kit bouteille

Pour faciliter l'équilibrage de l'installation



INSTALLATION EN RÉNOVATION

Kit échangeur à plaques.
Lorsque la qualité d'eau n'est pas maîtrisée.



Optimisé pour le SAV

SERVICE APRÈS VENTE

Commandez vos pièces sur Internet via le site
pieces.dedietrich-thermique.fr
accessible directement du site pro



Centre pièces de rechange N°1 reconnu
par les professionnels*

* Enquête menée auprès de 1000 installateurs.

C230 EVO-C340-C640

MODÈLES - C230 EVO (modulation de 18% à 100%)		85	130	170	210
CARACTÉRISTIQUES TECHNIQUES					
Puissance nominale max. à 50/30°C (Pn) (gaz naturel H)	KW	93	129	179	217
Rendement en % PCI	%	97,4	97,5	97,5	97,6
à charge... % Pn	100% Pn à temps. moy. 70°C				
et temp. eau... °C	100% Pn à temps. retour 30°C	104,3	104,7	105,2	105,7
	30% Pn à temps. retour 30°C	107,9	108,1	108,3	108,4
Température maxi des fumées à 40/30°C	°C	43	43	43	43
Pression disponible en sortie de chaudière	Pa	130	130	130	130
Surface au sol	m ²	0,54	0,54	0,54	0,54
Poids à vide	kg	115	135	165	188

MODÈLES - C340 (modulation de 20% à 100%)		280	350	430	500	570	650
CARACTÉRISTIQUES TECHNIQUES							
Puissance nominale max. à 50/30°C (Pn) (gaz naturel H)	KW	279	350	425	497	574	652
Rendement en % PCI	%	98	98,1	98,2	98,3	98,4	98,5
à charge... % Pn	100% Pn à temps. moy. 70°C						
et temp. eau... °C	100% Pn à temps. retour 30°C	104,8	105,2	105,6	106	106,4	106,8
	30% Pn à temps. retour 30°C	109,2	109	108,8	108,6	108,3	108,1
Température maxi des fumées à 40/30°C	°C	60	61	64	63	66	65
Pression disponible en sortie de chaudière	Pa	130	120	130	150	150	150
Surface au sol	m ²	1,31	1,31	1,31	1,53	1,53	1,53
Poids à vide	kg	366	400	435	497	533	570

MODÈLES - C640 (modulation de 15% à 100%)		560	700	860	1000	1140	1300
CARACTÉRISTIQUES TECHNIQUES							
Puissance nominale max. à 50/30°C (Pn) (gaz naturel H)	KW	558	701	849	994	1147	1303
Rendement en % PCI	%	98	98,1	98,2	98,3	98,4	98,5
à charge... % Pn	100% Pn à temps. moy. 70°C						
et temp. eau... °C	100% Pn à temps. retour 30°C	104,8	105,2	105,6	106	106,4	106,8
	30% Pn à temps. retour 30°C	109,2	109	108,8	108,6	108,3	108,1
Température maxi des fumées à 40/30°C	°C	60	61	64	63	66	65
Pression disponible en sortie de chaudière	Pa	130	120	130	150	150	150
Surface au sol	m ²	2,68	2,68	2,68	3,13	3,13	3,13
Poids à vide	kg	711	775	841	961	1029	1099

De Dietrich reste près de vous sur toutes les phases clés de votre projet



Votre installateur

Besoin d'un conseil ?

SERVICE CONSOMMATEURS

0 809 400 320 Service gratuit + prix appel



BDR THERMEA FRANCE

S.A.S. au capital de 229 288 696 €

57 rue de la Gare - 67580 MERTZWILLER
RCS STRASBOURG 833 457 211

www.dedietrich-thermique.fr

De Dietrich