

KALIKO SPLIT chauffe-eau thermodynamiques



Pas de douches froides avec Kaliko Split.

FABRICANT FRANÇAIS
DEPUIS 1684

De Dietrich 

KALIKO SPLIT

économies et confort

La puissance des économies



- Chauffage de l'eau en **moins de 6 heures***, selon la température d'air extérieure et le modèle.
- **Mode boost** pour chauffer l'eau rapidement grâce à l'appoint électrique.
- Avec un COP jusqu'à **3,40 pour 1kWh** consommé, KALIKO SPLIT **restitue 3,3 fois** plus d'énergie qu'il ne consomme.
- Plage de fonctionnement importante de -15°C à + 46°C selon le modèle **pour une utilisation toute l'année.**

*Selon EN 16147



La solution pour le neuf et la rénovation



- **Silencieux** grâce au module de captage d'énergie situé à l'extérieur.
- **Gain de place** grâce aux dimensions compactes de la version murale.
- De 150 à 270 litres, **idéal pour la rénovation en remplacement** d'un chauffe-eau électrique de même capacité.



**Aucun bruit à l'intérieur du
logement grâce au module extérieur**

**Compact, peut être installé en lieu
et place d'un chauffe-eau électrique**

**Polyvalent, il s'adapte à chaque
installation avec sa version murale
et sol**

Qualité préservée et longévité assurée



- Cuve fabriquée en acier émaillé pour durer dans le temps, **garantie 5 ans**.
- Anode en titane à courant imposé pour **une protection continue de la cuve**.
- Chauffage indirect pour garantir **la sécurité sanitaire et éviter l'entartrage**.

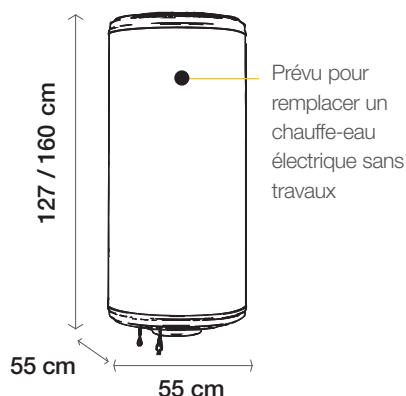
Confort en eau chaude



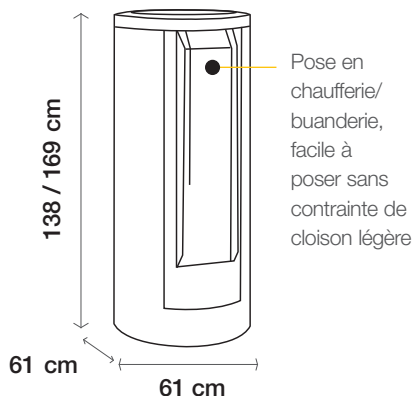
- Capacité jusqu'à 270L ce qui **couvre les besoins en eau chaude d'une famille jusqu'à 5 personnes**.
- Permet de chauffer l'eau jusqu'à 60°C pour un confort optimal.
- Habillage blanc pour une intégration discrète dans votre logement.

Modèles

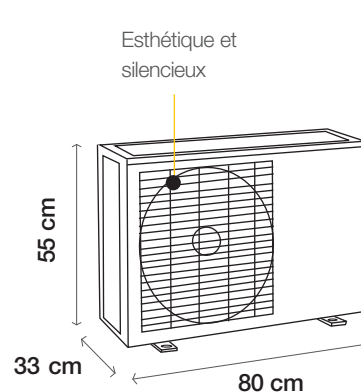
KALI KO SPLIT mural
150 / 200



KALI KO SPLIT sol
200 / 270



Module extérieur



Une interface simple pour gérer votre eau chaude



- Ecran rétroéclairé et affichage **permanent** de la température de l'eau.
- Permet une **programmation journalière** pour assurer vos besoins selon vos souhaits.
- Affichage du mode de fonctionnement et des **différents paramètres** du module extérieur.



Votre projet de chauffage

Déterminez vos besoins



KALIKO SPLIT

		MURAL 150	MURAL 200	SOL 200	SOL 270
CARACTÉRISTIQUES TECHNIQUES					
Classe énergétique		A ⁺			
Usage eau chaude sanitaire					
Capacité	L	150	200	215	270
Coefficient de performance (COP)		2,99*	2,92*	3,13	3,40
Mode de raccordement		Air extérieur			
Puissance pompe à chaleur	W	1750		1880	1830
Puissance résistance électrique	W	1600		2400	
Durée de mise en température à 55°C**		4h42	6h10	5h40	7h19
Poids de la cuve à vide	kg	62	75	70	82
Poids du module extérieur à vide	kg	30		33	

* Valeur obtenue avec un cycle de soutirage selon NF EN 16147 : L.

** Valeur obtenue avec une température d'air extérieur de +7°C et une température d'entrée d'eau de 10°C, selon le cahier des charges du LCIE 103-15/D:2022 basé sur la norme NF EN 16147.

Des questions sur les aides financières ?



Retrouvez toutes ces informations sur notre site en flashant ce QR code



Éligible MaPrimeRenov'

Besoin d'un conseil ?

SERVICE CONSOMMATEURS

0 809 400 320 **Service gratuit + prix appel**

Votre installateur



BDR THERMEA FRANCE

S.A.S. au capital de 229 288 696 €

57 rue de la Gare - 67580 MERTZWILLER
RCS STRASBOURG 833 457 211

www.dedietrich-thermique.fr



Ref. D0DD000043 - 03/2024. Photos non contractuelles. Crédit photo : © Adobe Stock

